

# Айзберг СВ-802

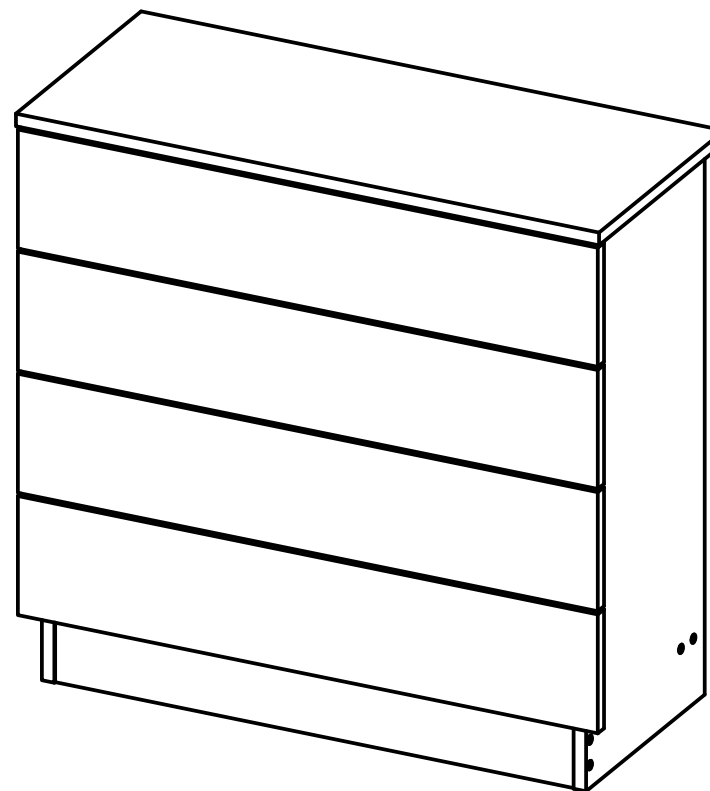
09	Стенка задняя	736	238	4	3	ДСП	3.802.01.01
08	Дно ящика	683	306	4	4	ДСП	Я.802.01.03
07	Стенка задняя ящика	651	114	16	4	ДСП	Я.802.01.02
06	Бок ящика	300	114	16	8	ДСП	Я.801.01.01
04	Царга	708	90	16	2	ДСП	Ц.802.01.01
05	Фасад	170	774	16	4	ДСП	Д.802.01.01
01	Крышка	778	322	16	1	ДСП	К.802.01.01
03	Бок правый	778	305	16	1	ДСП	В.802.01.01
02	Бок левый	778	305	16	1	ДСП	В.802.01.01
номер	наименование	длина	ширина	толщина	кол-во	материал	коды

## СПИСОК ФУРНИТУРЫ:

Код	Наименование	Кол-во, шт.
1	Конфирмат 7x50	24
2	Заглушка конфирмат	8
3.1	Эксцентрик D15/16	12
3.3	Шток эксцентрика	12
5	Шкант 8x30	12
6.1	Саморез 4x16	48
7	Гвоздь 1x16	56
10	Ключ сборочный	1

**16.2** Направляющие ролик. 300 мм, к-т

**4**

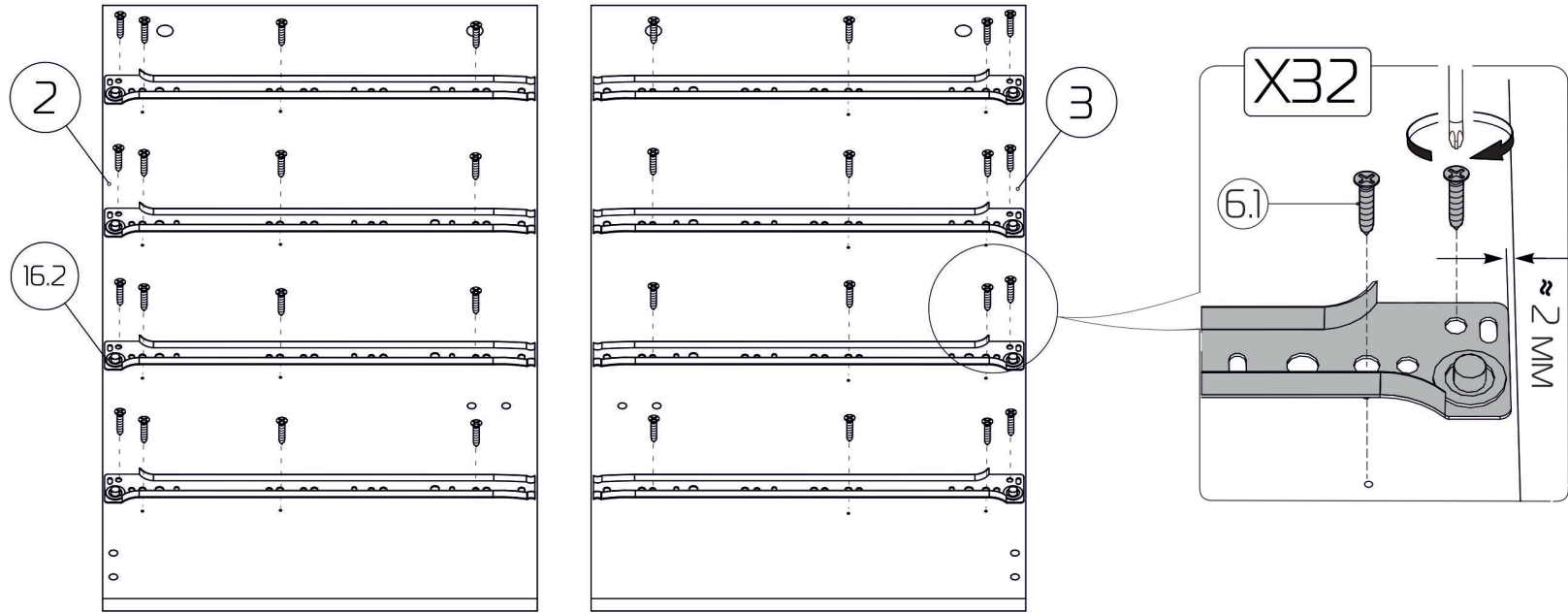
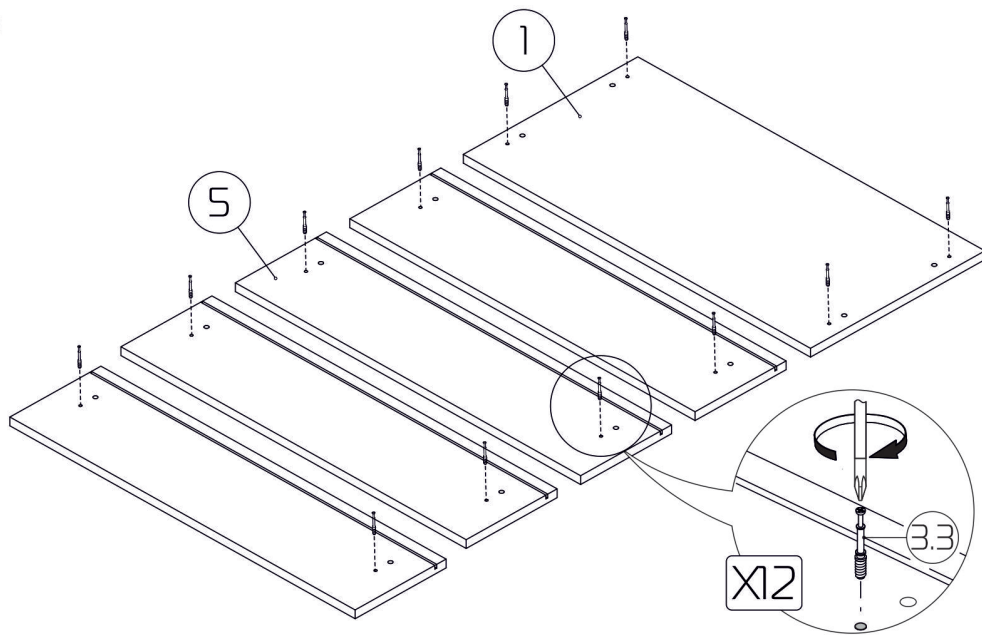
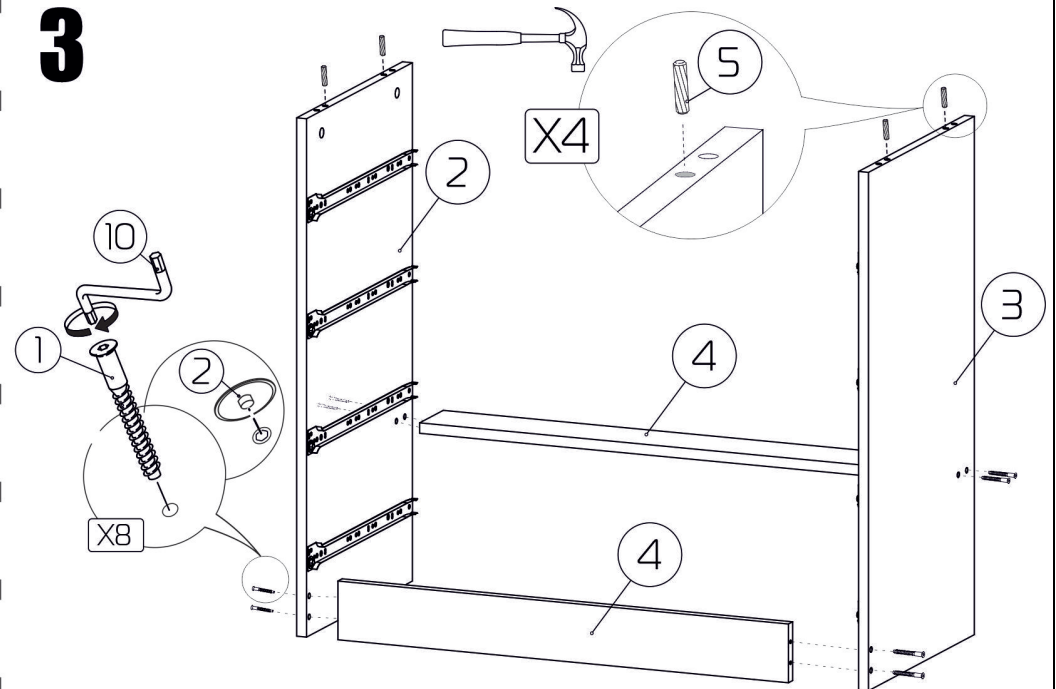


## Габаритные размеры

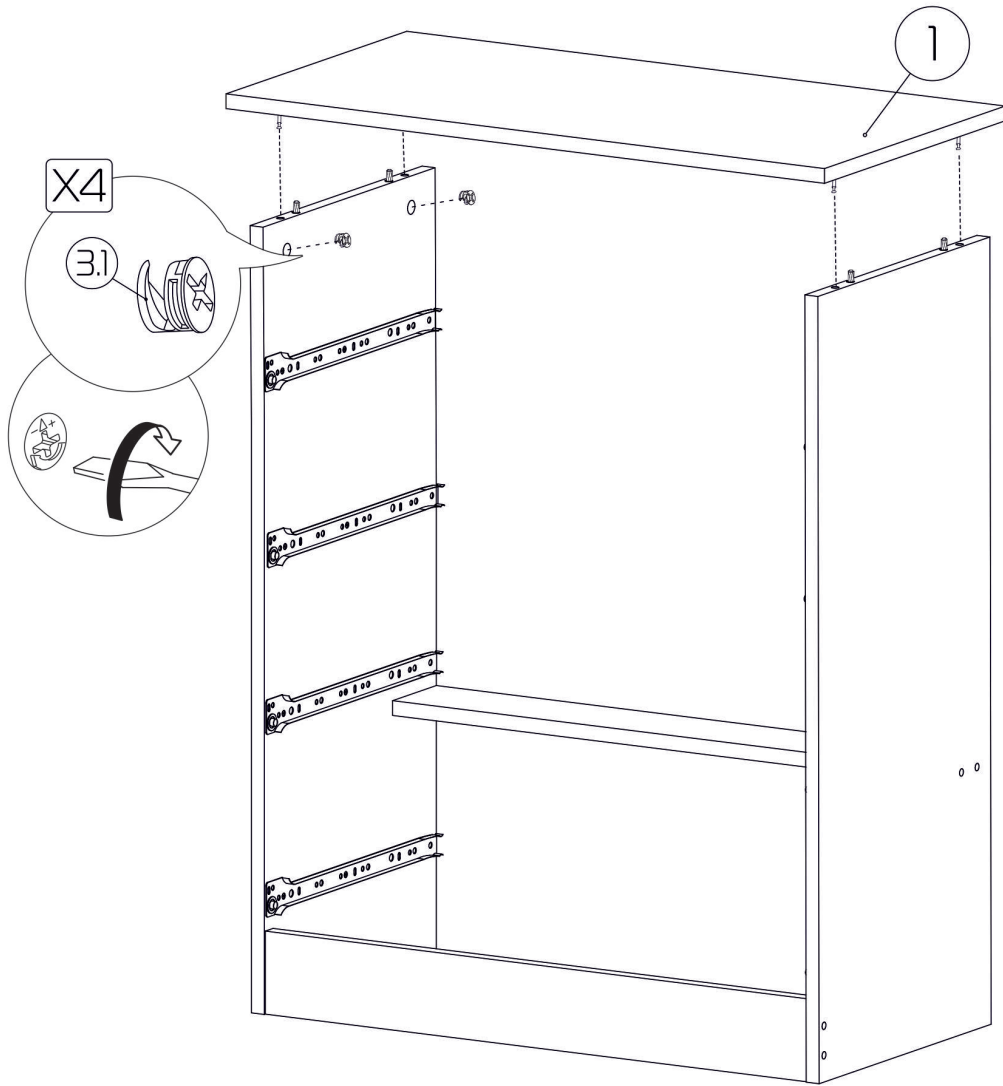
Ширина 778 мм

Глубина 326 мм

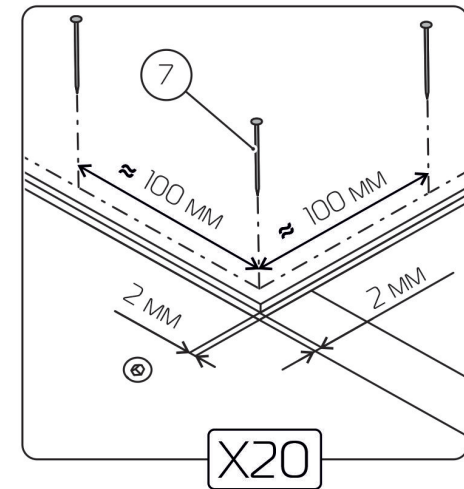
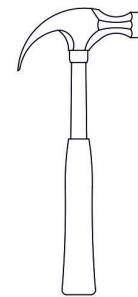
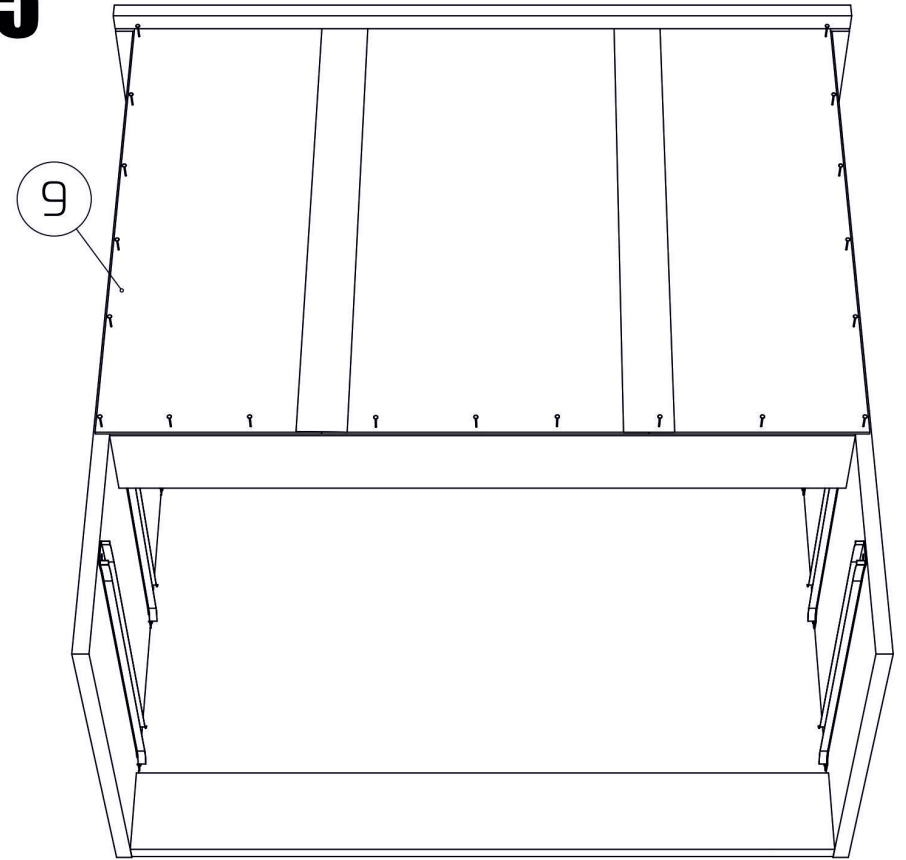
Высота 794 мм

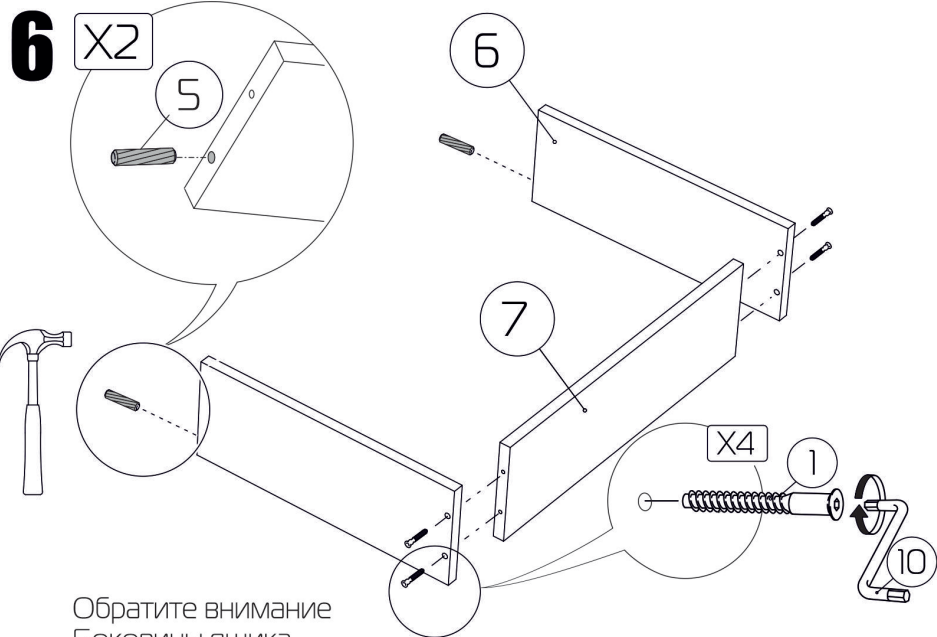
**1****2****3**

# 4



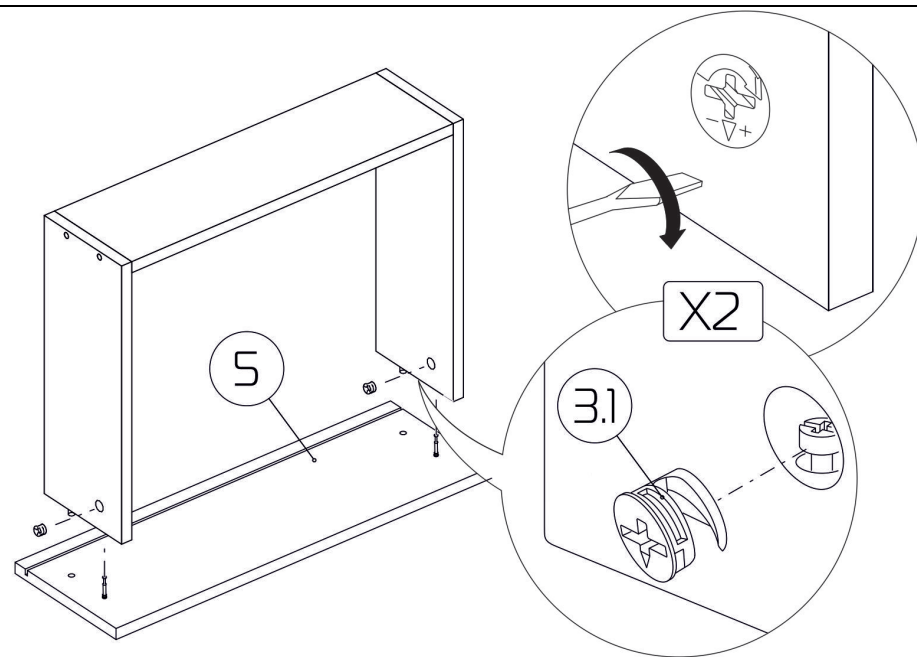
# 5



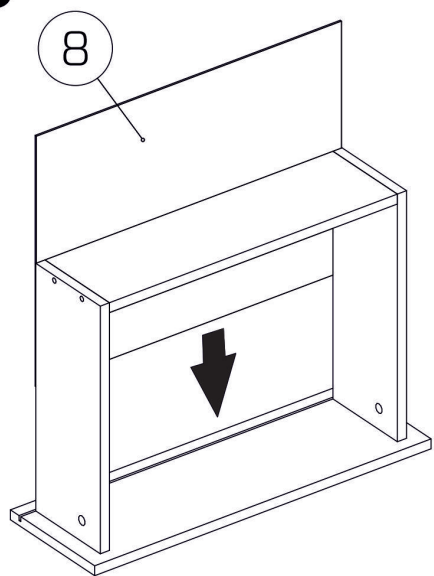


Обратите внимание  
Боковины ящика  
универсальные - одинаковые!

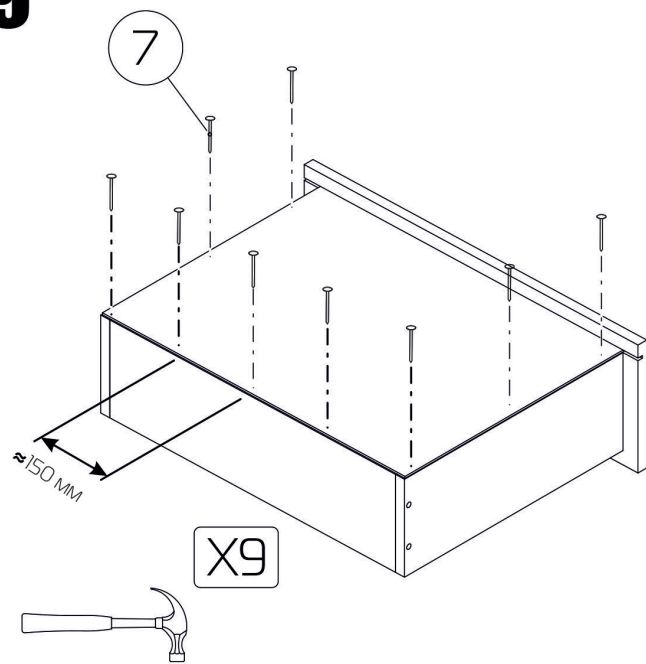
**7**



**8**



**9**



**10**

