

Айзберг СВ-801

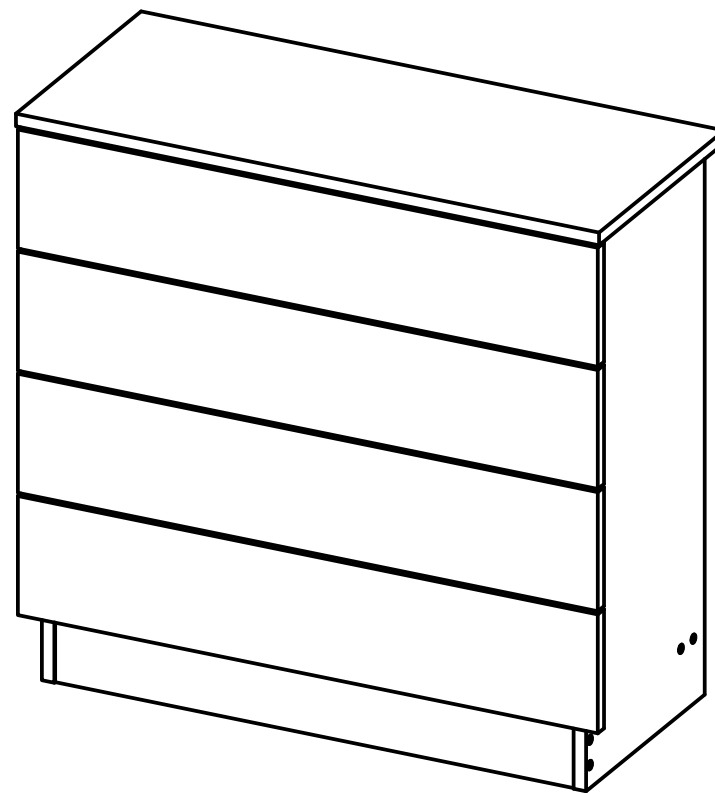
09	Стенка задняя	696	318	4	2	ДСП	З.801.01.01
08	Дно ящика	643	306	4	4	ДСП	Я.801.01.03
07	Стенка задняя ящика	611	114	16	4	ДСП	Я.801.01.02
06	Бок ящика	300	114	16	8	ДСП	Я.801.01.01
04	Царга	668	90	16	2	ДСП	Ц.801.01.01
05	Фасад	150	746	16	4	ДСП	Д.801.01.01
01	Крышка	750	322	16	1	ДСП	К.801.01.01
03	Бок правый	700	305	16	1	ДСП	В.801.01.01
02	Бок левый	700	305	16	1	ДСП	В.801.01.01
номер	наименование	длина	ширина	толщина	кол-во	материал	коды

СПИСОК ФУРНИТУРЫ:

Код	Наименование	Кол-во, шт.
1	Конфирмат 7x50	24
2	Заглушка конфирмат	8
3.1	Эксцентрик D15/16	12
3.3	Шток эксцентрика	12
5	Шкант 8x30	12
6.1	Саморез 4x16	48
7	Гвоздь 1x16	56
10	Ключ сборочный	1

16.2 Направляющие ролик. 300 мм, к-т

4

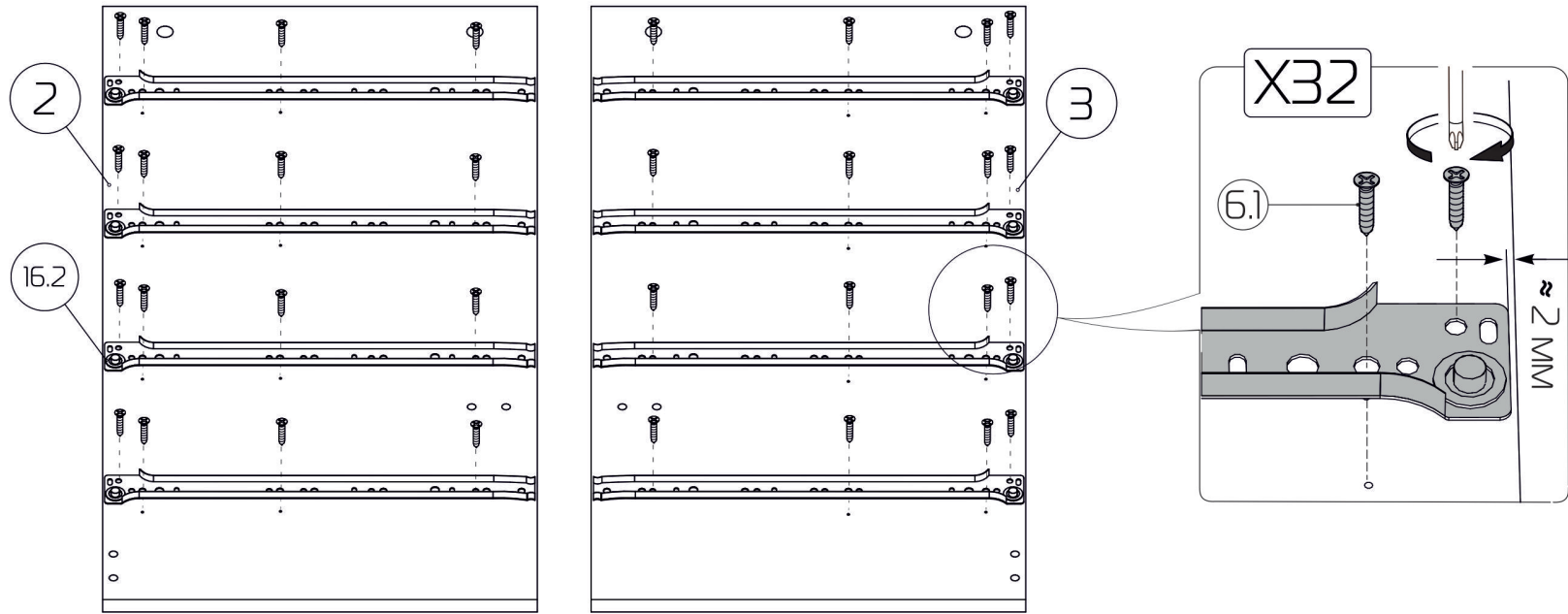
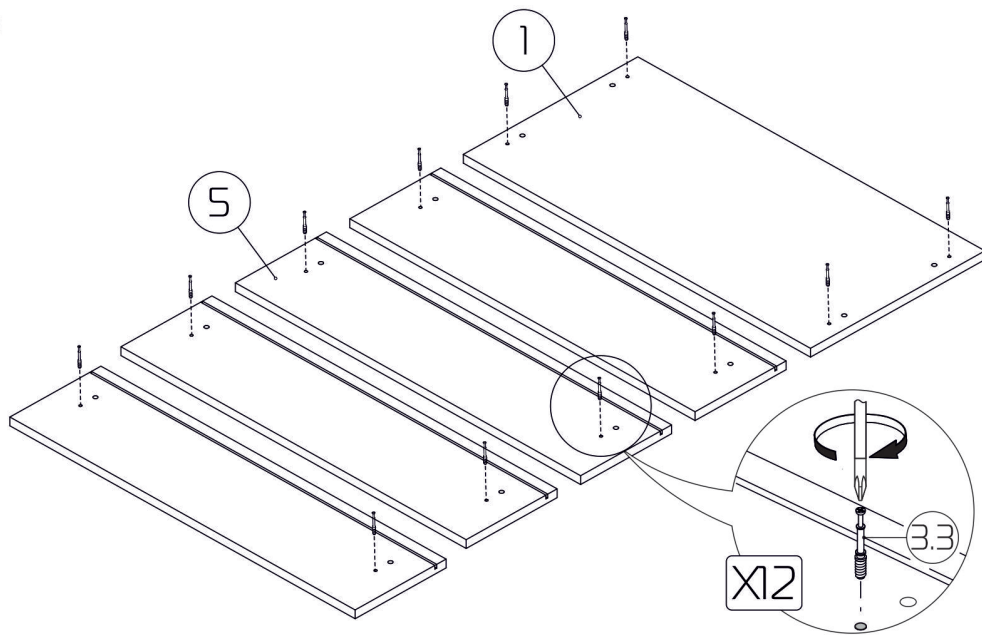
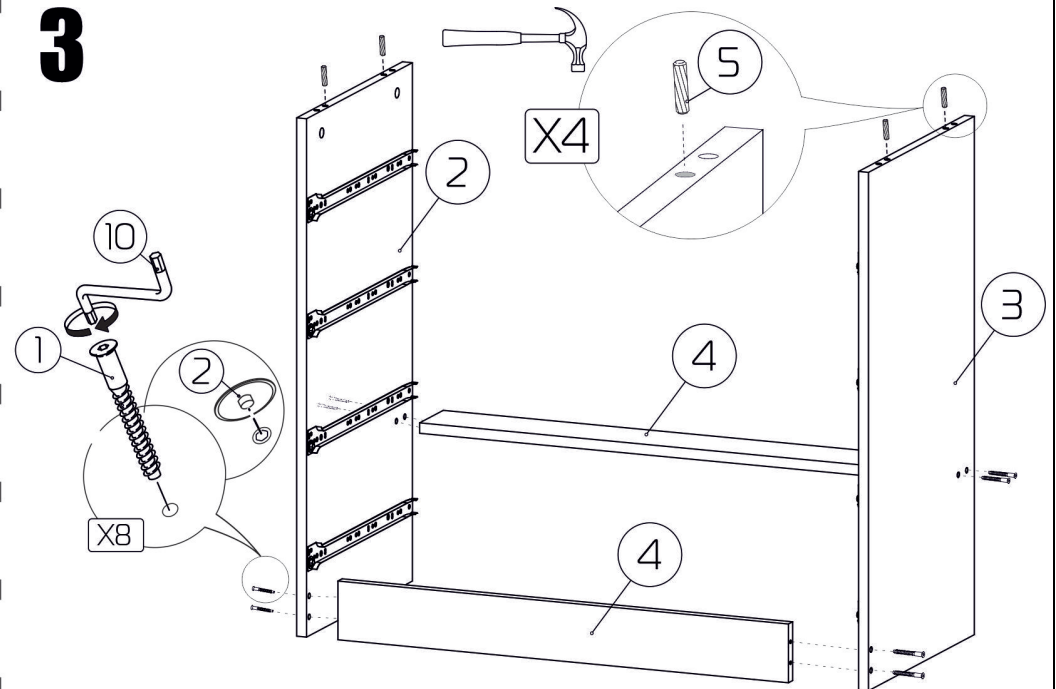


Габаритные размеры

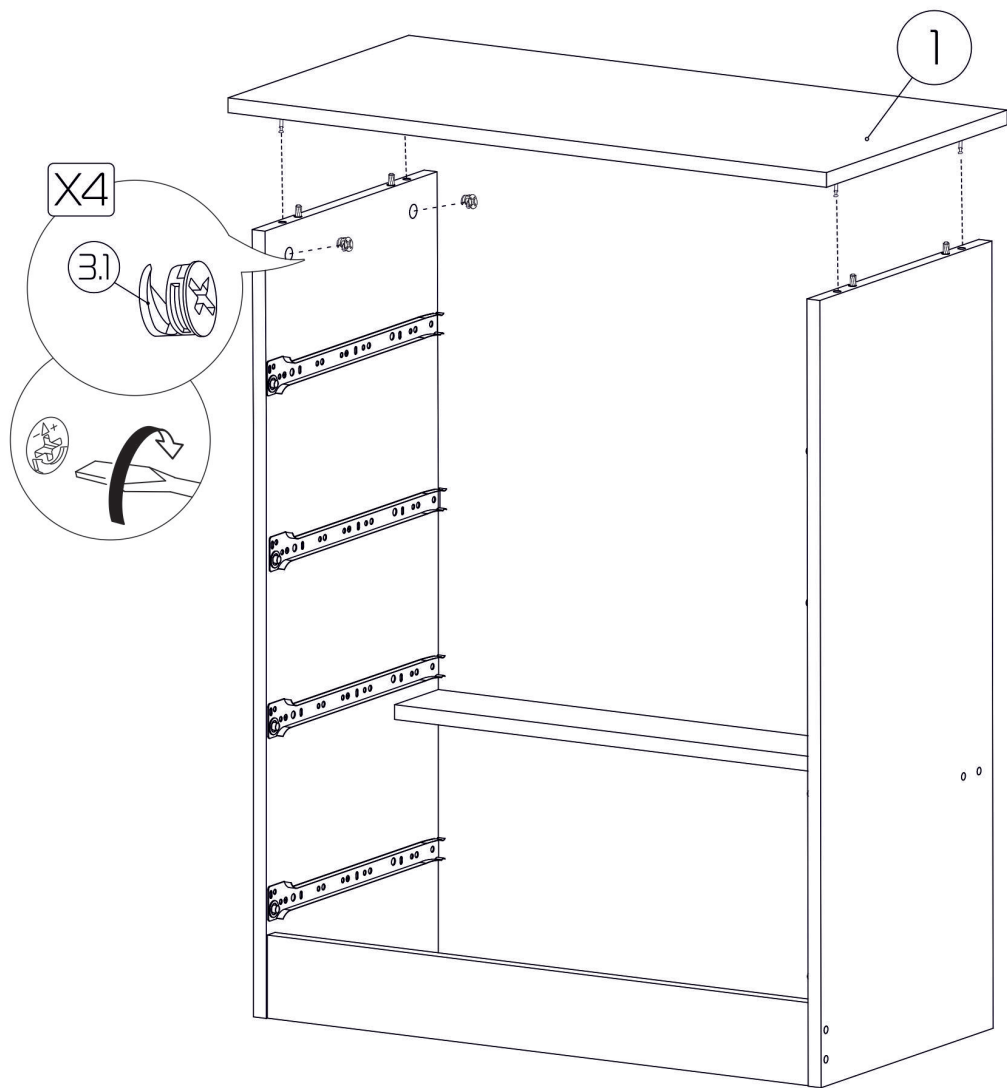
Ширина 750 мм

Глубина 326 мм

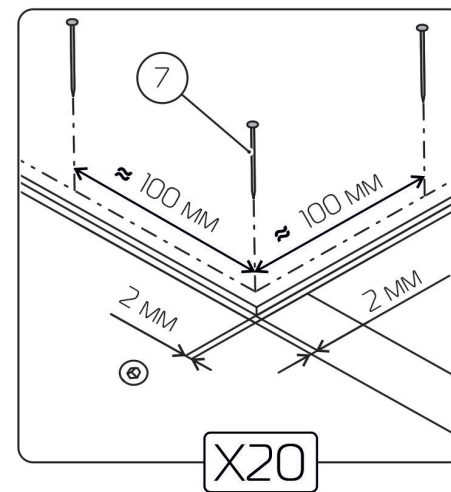
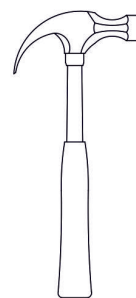
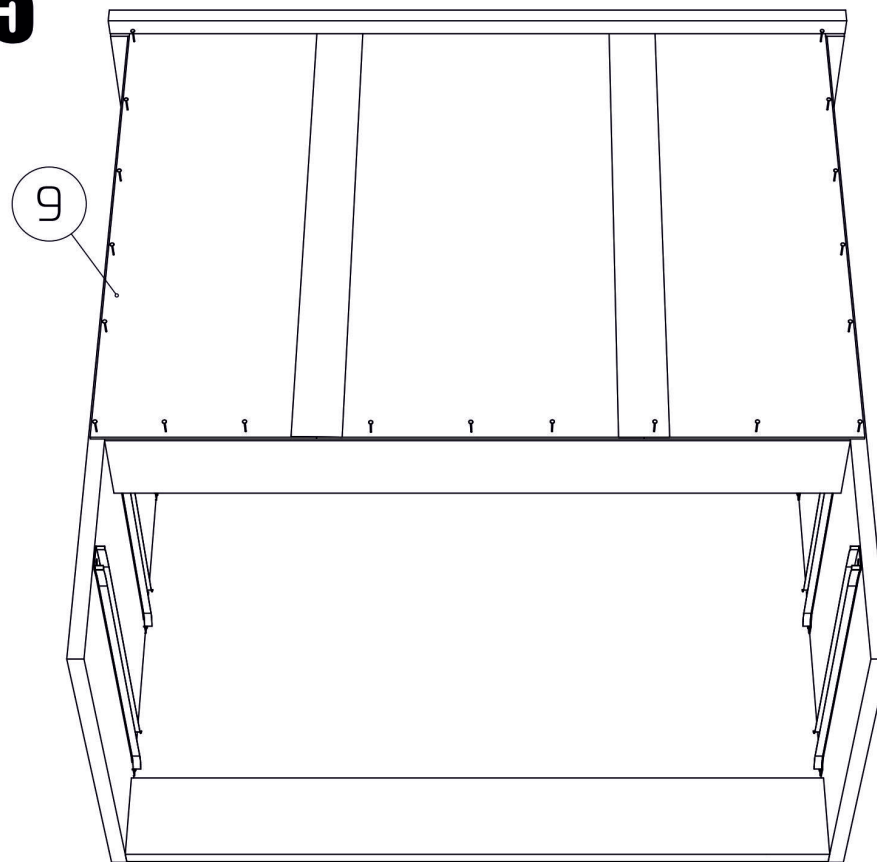
Высота 716 мм

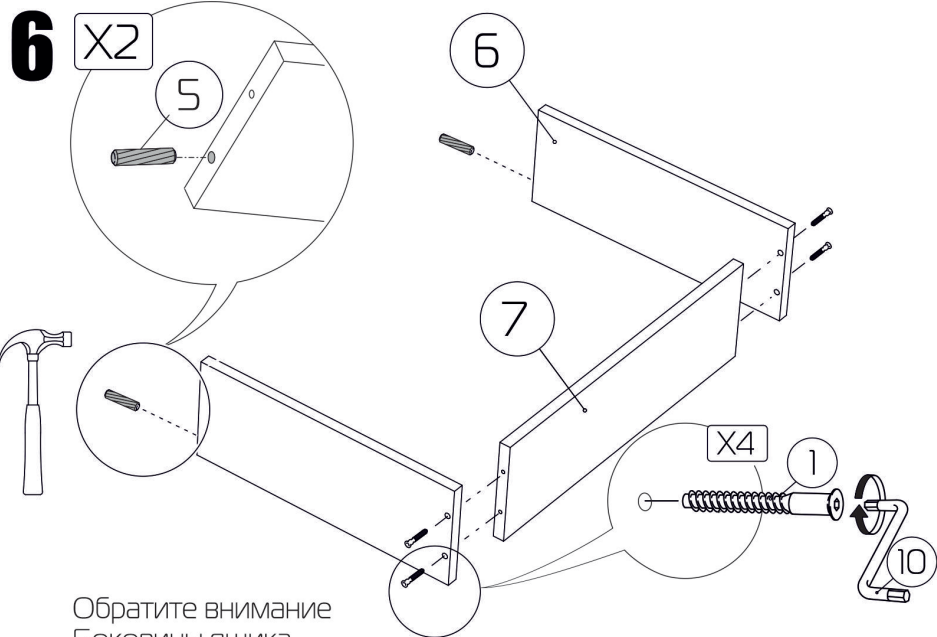
1**2****3**

4



5





Обратите внимание
Боковины ящика
универсальные - одинаковые!

