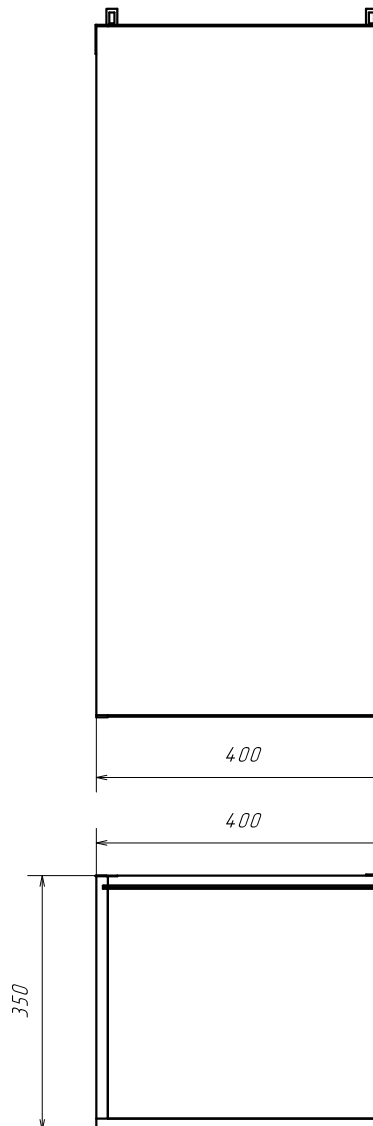
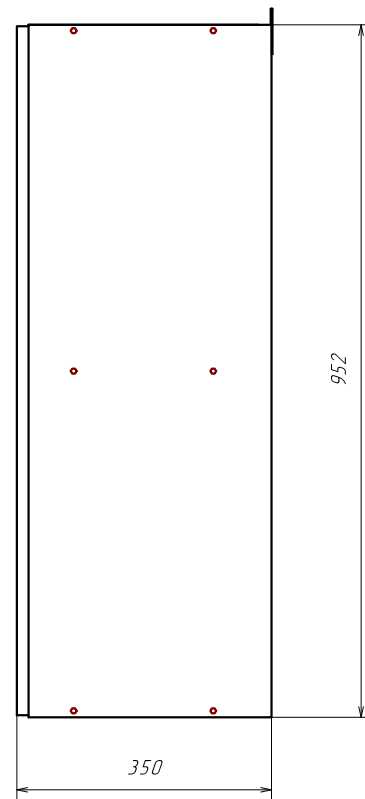
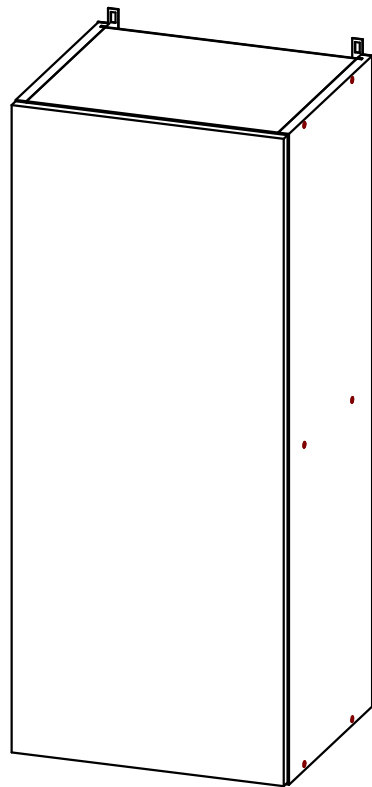


Нижний модуль

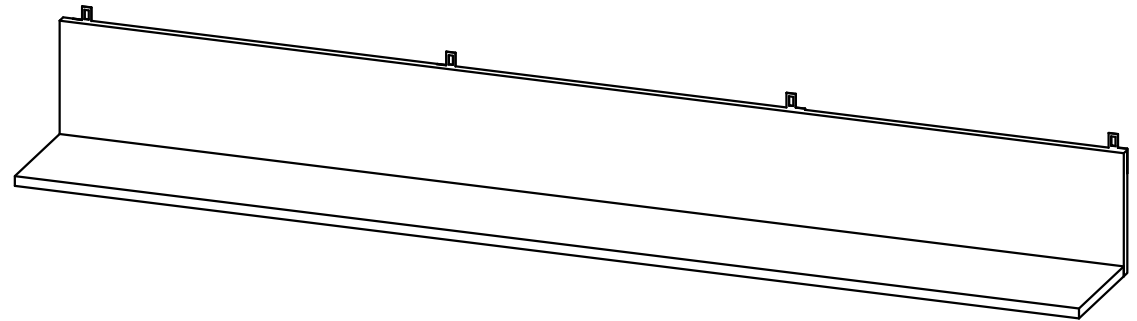
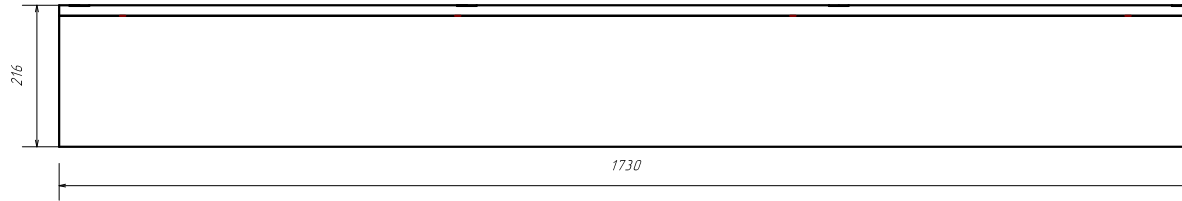
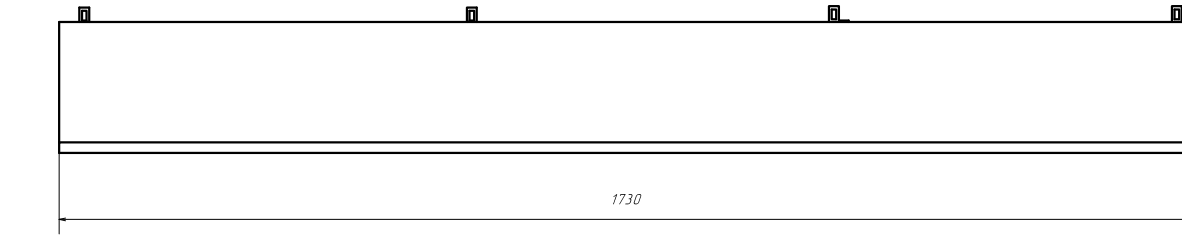
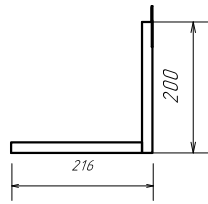
Разработал	Дата	Фирма	Название модели	Индекс
Войчук С.Ф.	10.12.22	ФРАН	Гостиная ЛИНДА	ЛИНДА.000_СБ
Изменил	Дата	Название элемента	Модуль	Размеры
			ЛИНДА	Сборочный чертеж
				шт



Спецификация на панели

Поз.	Наименование	Готовая деталь		Толщина	Кол-во	Облицовка[L,W,W <sub>г</sub> ]	Примечание
		Длина	Ширина				
5	Вертикальная1	952	334	16	1	L <sub>г</sub> ,W <sub>г</sub> ,W <sub>г</sub>	
6	Вертикальная1	952	334	16	1	L <sub>г</sub> ,W <sub>г</sub> ,W <sub>г</sub>	
13	Горизонтальная1	368	334	16	1	L <sub>г</sub>	
15	Полка	368	316	16	1	L <sub>г</sub>	
16	Горизонтальная1	368	316	16	1	L <sub>г</sub>	
21	Дверь1	960	398	16	1	L <sub>г</sub> ,W <sub>г</sub> ,W <sub>г</sub>	
27	ДВП_задняя	940	380	3.2	1		

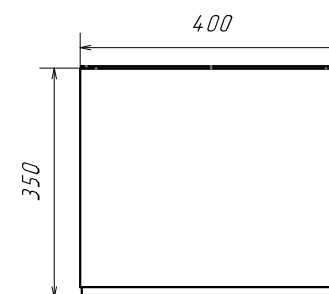
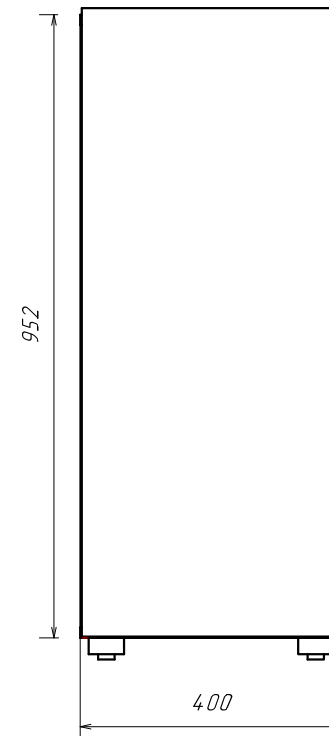
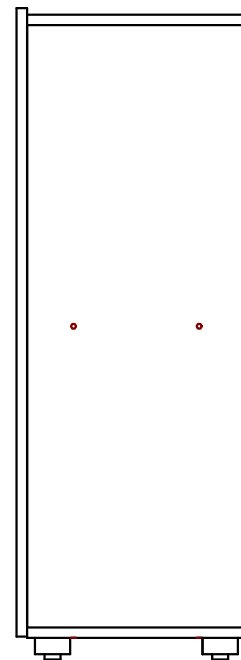
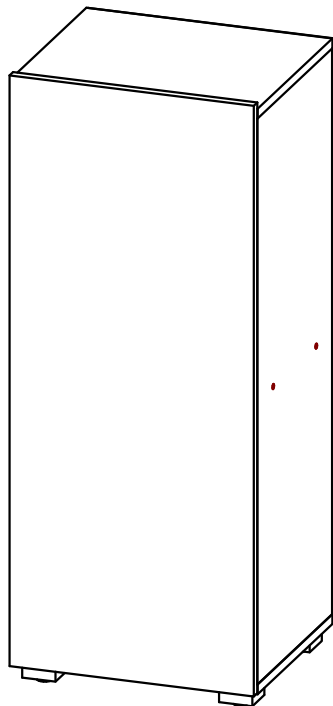
Разработал		Дата	Фирма	Название модели	Индекс
Войчук С.Ф.		12.12.22	ФРАН	Гостиная ЛИНДА	ЛИНДА.000_СБ
Изменил		Дата	Название элемента	Модуль	Размеры
			Шкаф_подвесной	Верхний модуль	Сборочный чертеж
					шт



*Спецификация на панели*

Поз.	Наименование	Готовая деталь		Толщина	Кол-во	Облицовка[LLWW]	Примечание
		Длина	Ширина				
3	Горизонтальная2	1730	200	16	1	L <sub>1</sub> W <sub>1</sub> W <sub>1</sub>	
4	Фронтальная1	200	1730	16	1	L <sub>1</sub> W <sub>1</sub> W <sub>1</sub> L <sub>1</sub>	

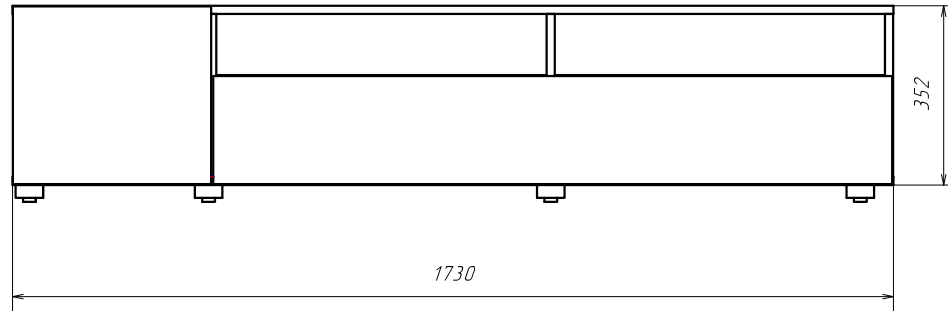
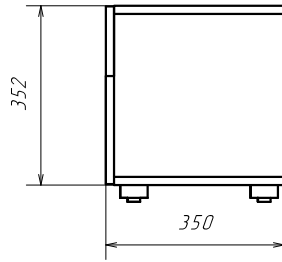
<i>Разработал</i>		<i>Дата</i>	<i>Фирма</i>		<i>Название модели</i>	<i>Индекс</i>	
<i>Войчук С.Ф.</i>		<i>10.12.22</i>	<i>ФРАН</i>		<i>Гостиная ЛИНДА</i>	<i>ЛИНДА.000_СБ</i>	
<i>Изменил</i>		<i>Дата</i>	<i>Название элемента</i>		<i>Модуль</i>	<i>Размеры</i>	
			<i>Полка верхняя</i>		<i>Верхний модуль</i>	<i>Сборочный чертёж</i>	<i>шт</i>



*Спецификация на панели и профили*

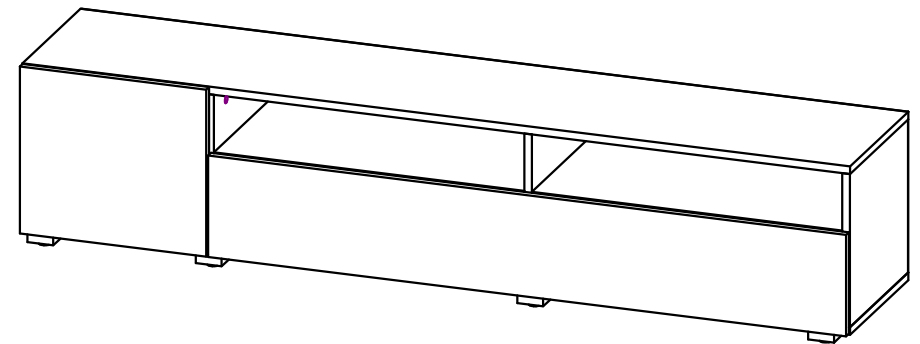
Поз.	Наименование	Материал	Готовая деталь		Толщина	Кол-во	Кромка[LLWW]	Примечание
			Длина	Ширина				
7	Вертикальная1	ДСП	920	334	16	1	L <sub>1</sub>	
8	Вертикальная1	ДСП	920	334	16	1	L <sub>1</sub>	
11	Горизонтальная1	ДСП	400	334	16	1	L <sub>1</sub> W <sub>1</sub> W <sub>1</sub>	
12	Горизонтальная1	ДСП	400	334	16	1	L <sub>1</sub> W <sub>1</sub> W <sub>1</sub>	
14	Полка	ДСП	367	334	16	1	L <sub>1</sub>	
22	Дверь2	ДСП	960	397	16	1	L <sub>1</sub> L <sub>1</sub> W <sub>1</sub> W <sub>1</sub>	
26	ДВП_задняя 2	ДВП	950	397	3.2	1		

<i>Разработал</i>		<i>Дата</i>	<i>Фирма</i>		<i>Название модели</i>	<i>Индекс</i>	
Войчук С.Ф.		12.02.23	ФРАН		Гостиная ЛИНДА	ЛИНДА.000_СБ	
<i>Изменил</i>		<i>Дата</i>	<i>Название элемента</i>		<i>Модуль</i>	<i>Размеры</i>	
					ЛИНДА	Сборочный чертеж	
							шт

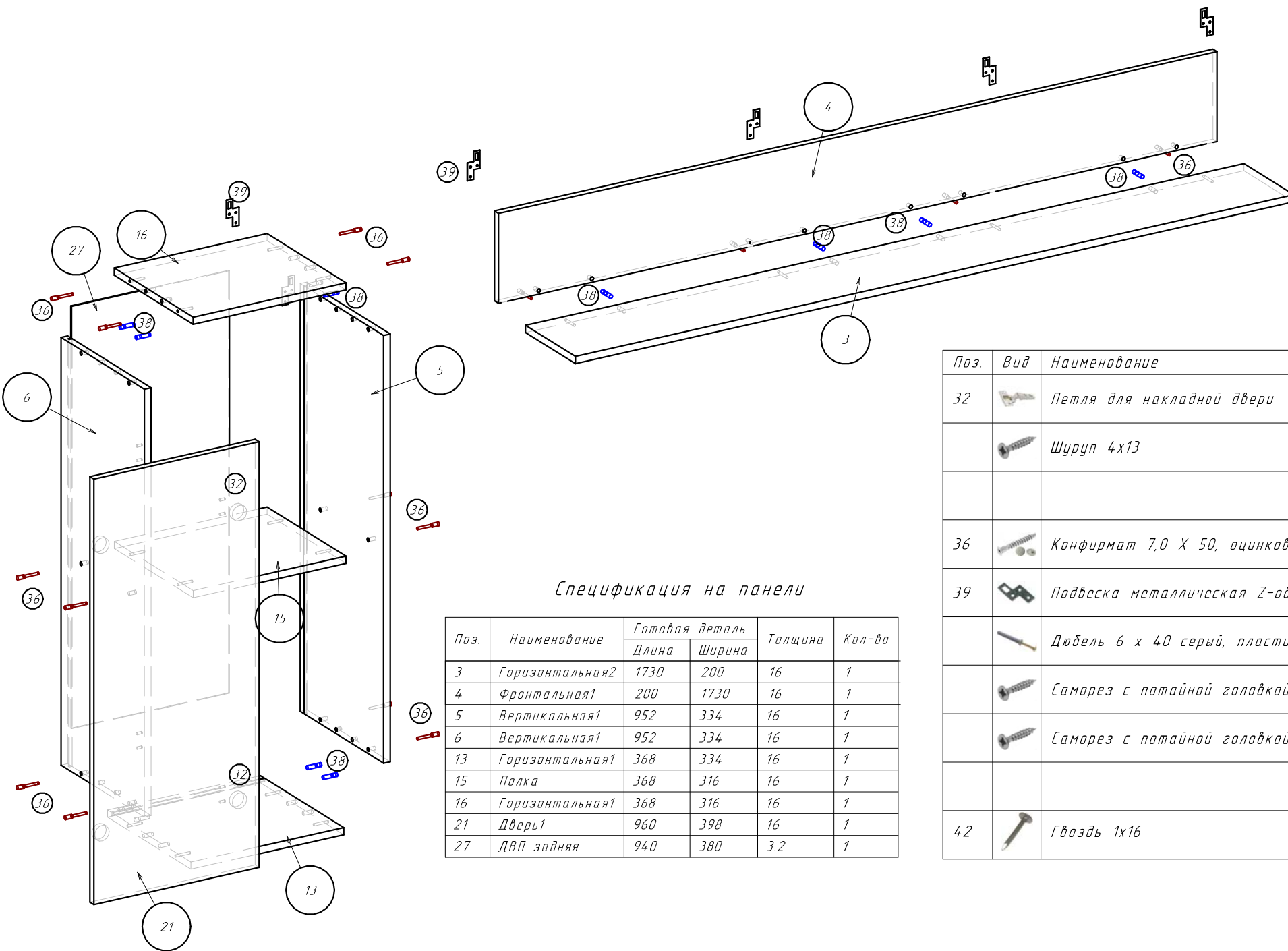


Спецификация на панели

Поз.	Наименование	Готовая деталь		Толщина	Кол-во	Облицовка[L,W,W]	Примечание
		Длина	Ширина				
1	Крышка	1730	334	16	1	L <sub>1</sub> W <sub>1</sub> W <sub>1</sub>	
2	Низ-основание	1730	334	16	1	L <sub>1</sub> W <sub>1</sub> W <sub>1</sub>	
9	полка	649	334	16	1	L <sub>1</sub>	
10	полка	648.5	334	16	1	L <sub>1</sub>	
17	Вертикальная2	320	334	16	1	L <sub>1</sub>	
18	Вертикальная2	320	334	16	1	L <sub>1</sub>	
19	Вертикальная3	320	334	16	1	L <sub>1</sub>	
20	Вертикальная2	320	334	16	1	L <sub>1</sub>	
23	Дверь4	1333.5	224	16	1	L <sub>1</sub> L <sub>1</sub> W <sub>1</sub> W <sub>1</sub>	
24	Дверь3	360	389.5	16	1	L <sub>1</sub> L <sub>1</sub> W <sub>1</sub> W <sub>1</sub>	
25	ДВП_задняя_низ	350	1727	3.2	1		



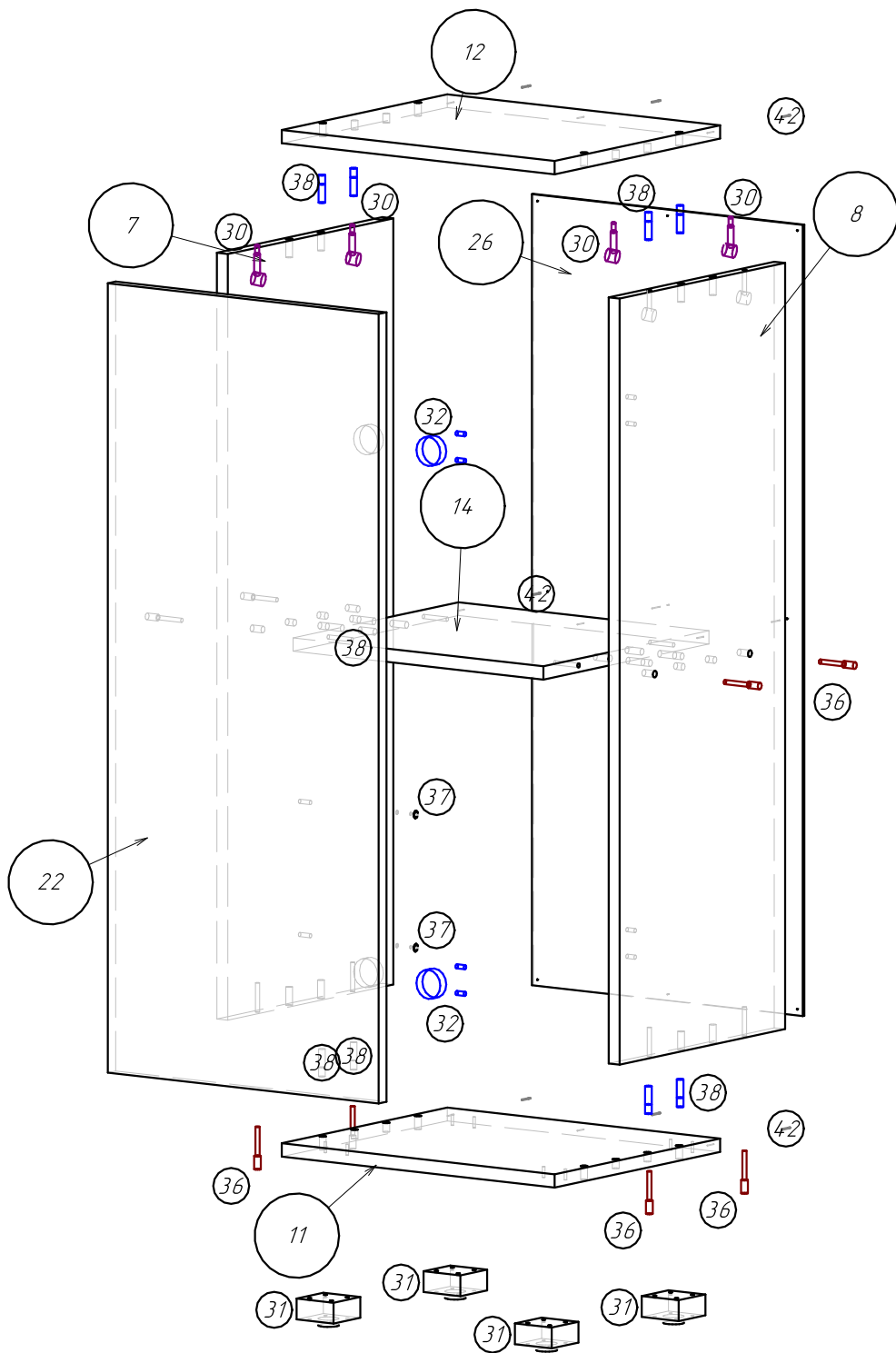
Разработал		Дата	Фирма	Название модели	Индекс
Войчук С.Ф.		10.12.22	ФРАН	Гостиная ЛИНДА	ЛИНДА.000_СБ
Изменил		Дата	Название элемента	Модуль	Размеры
			Нижний модуль	Нижний модуль	Сборочный чертеж
					шт



Спецификация на панели

Поз.	Наименование	Готовая деталь		Толщина	Кол-во
		Длина	Ширина		
3	Горизонтальная2	1730	200	16	1
4	Фронтальная1	200	1730	16	1
5	Вертикальная1	952	334	16	1
6	Вертикальная1	952	334	16	1
13	Горизонтальная1	368	334	16	1
15	Полка	368	316	16	1
16	Горизонтальная1	368	316	16	1
21	Дверь1	960	398	16	1
27	ДВП_задняя	940	380	3.2	1

Поз.	Вид	Наименование	Кол.
32		Петля для накладной двери	2
		Шуруп 4x13	4
36		Конфирмат 7,0 X 50, оцинкованный	16
39		Подвеска металлическая Z-обр 60*32	6
		Дюбель 6 x 40 серый, пластик	6
		Саморез с потайной головкой под крест, 4x16	12
		Саморез с потайной головкой под крест, 4x30	6
42		Гвоздь 1x16	4

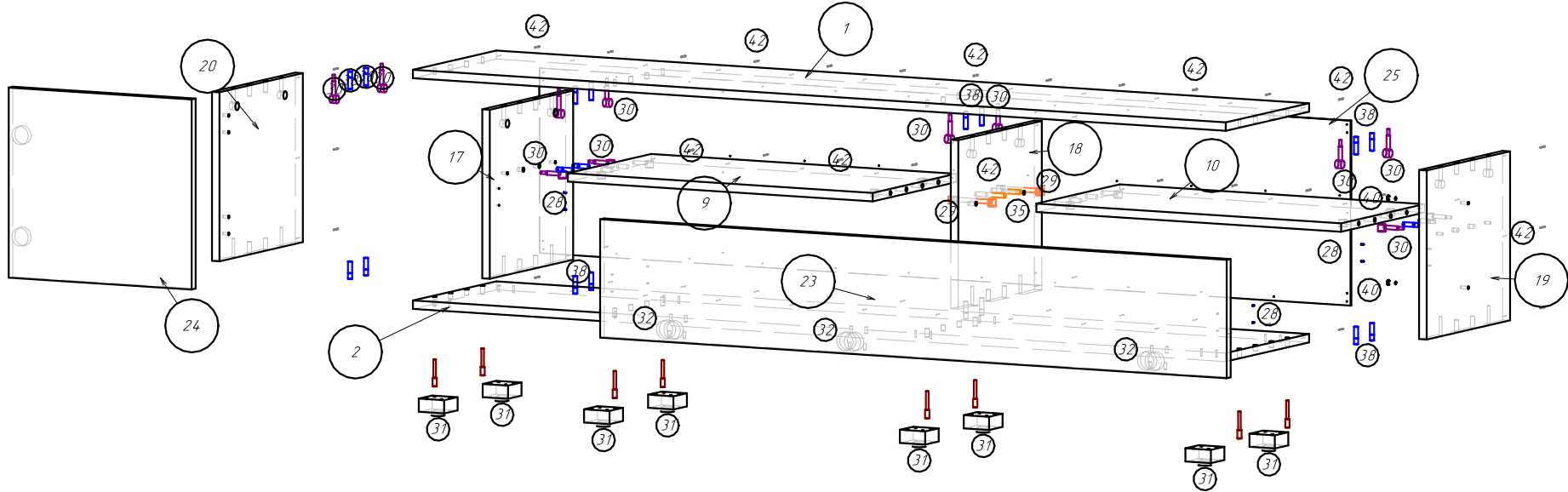


Поз	Вид	Наименование	Кол.
30		Стяжка Mitifix ECO2/16/TE01	4
31		Опора регулируемая 54x54x20	4
		Шуруп 4x16	16
32		Петля для накладной двери	2
		Шуруп 4x13	4
36		Конфирмат 7,0 X 50, оцинкованный	8
37		Стяжка межсекционная "мама", М4 X 27	2
38		Шкант 8x30	12
42		Гвоздь 1x16	22

### Спецификация на панели

Поз.	Наименование	Готовая деталь		Толщина	Кол-во	Облицовка[L,W,W]	Примечание
		Длина	Ширина				
7	Вертикальная1	920	334	16	1	L <sub>1</sub>	
8	Вертикальная1	920	334	16	1	L <sub>1</sub>	
11	Горизонтальная1	400	334	16	1	L <sub>1</sub> W <sub>1</sub> W <sub>1</sub>	
12	Горизонтальная1	400	334	16	1	L <sub>1</sub> W <sub>1</sub> W <sub>1</sub>	
14	Полка	367	334	16	1	L <sub>1</sub>	
22	Дверь2	960	397	16	1	L <sub>1</sub> L <sub>1</sub> W <sub>1</sub> W <sub>1</sub>	
26	ДВП_задняя 2	950	397	3.2	1		





Спецификация на панели

Поз.	Наименование	Готовая деталь		Толщина	Кол-во	Облицовка[L,W]	Примечание
		Длина	Ширина				
1	Крышка	1730	334	16	1	L <sub>1</sub> W <sub>1</sub> W <sub>1</sub>	
2	Низ-основание	1730	334	16	1	L <sub>1</sub> W <sub>1</sub> W <sub>1</sub>	
9	полка	649	334	16	1	L <sub>1</sub>	
10	полка	648.5	334	16	1	L <sub>1</sub>	
17	Вертикальная2	320	334	16	1	L <sub>1</sub>	
18	Вертикальная2	320	334	16	1	L <sub>1</sub>	
19	Вертикальная3	320	334	16	1	L <sub>1</sub>	
20	Вертикальная2	320	334	16	1	L <sub>1</sub>	
23	Дверь4	1333.5	224	16	1	L <sub>1</sub> L <sub>1</sub> W <sub>1</sub> W <sub>1</sub>	
24	Дверь3	360	389.5	16	1	L <sub>1</sub> L <sub>1</sub> W <sub>1</sub> W <sub>1</sub>	
25	ДВП_задняя_низ	350	1727	3.2	1		

Поз.	Вид	Наименование	Кол.
28		Шпунт для дерева 4/16 бел. цинк (тыс. шт) 18ел. 8	
29		Шпак эксцентрика 1-11 (84 мм)	2
30		Саморез Minifix ECO2/16/1E01	12
31		Плоск. шурупы 5x4x5x20 Шуруп 4x16	8 32
32		Пята для накладной двери Шуруп 4x13	5 10
35		Шкань 8x50	2
36		Конфирмат 7.0 X 50. оцинкованный	8
38		Шкань 8x30	20
40		Саморез лещинковый "папа". М4 X 15	2
42		Гвоздь 1x16	46