

Правила эксплуатации и ухода за мебелью.

1. Мебель должна быть использована только по своему прямому назначению, в соответствии с её функциональными характеристиками.
2. Мебель должна храниться и эксплуатироваться в закрытых отапливаемых помещениях при температуре не ниже +2°C и относительной влажности воздуха от 45 до 70%.
3. При установке изделий мебели в непосредственной близости от нагревательных и отопительных приборов их поверхности во время эксплуатации должны быть защищены от нагрева. Температура нагрева элементов мебели не должна превышать 40°C.
4. При ослаблении крепления соединений необходимо периодически подтягивать винты, шурупы, стяжки и т.п.
5. Поверхности изделий следует предохранять от различных растворителей, кислот, щелочей и механических повреждений.
6. Поверхности изделий можно освежить, применяя специальные составы, которые имеются в хозяйственных магазинах. Не допускается применение соды, порошков и других материалов, не предназначенных для ухода за мебелью.
7. Помните, что сохранность и долговечность изделия зависит не только от его конструкции и качества материалов, но и от правильной эксплуатации и ухода за ним.

Гарантийный талон



1. Предприятие-изготовитель гарантирует соответствие изделия требованиям **ТРТС 025/2012 ГОСТ16371-14** при соблюдении условий транспортирования, сборки и эксплуатации.

Гарантийный срок эксплуатации-24 месяца. Срок исчисляется со дня передачи мебели потребителю. Если день передачи установить невозможно, гарантийный срок исчисляется со дня изготовления мебели. Дефекты производственного характера, обнаруженные в течение гарантийного срока, устраняются за счёт предприятия - изготовителя.

2. Изделие снимается с гарантийного обслуживания в следующих случаях:
- если имеет следы постороннего вмешательства или была попытка ремонта;
- если обнаружены несанкционированные изменения конструкции изделия;
- если изделие эксплуатировалось не в соответствии со своим целевым назначением или в условиях, для которых оно не предназначено.

3. Гарантия не распространяется на изделие, имеющее следующие повреждения:
- механические;
- вызванные стихией, пожаром, бытовыми факторами;
- вызванные попаданием на поверхность изделий едких веществ и жидкостей.

Срок службы изделия - 5 лет.

ДАТА ВЫПУСКА

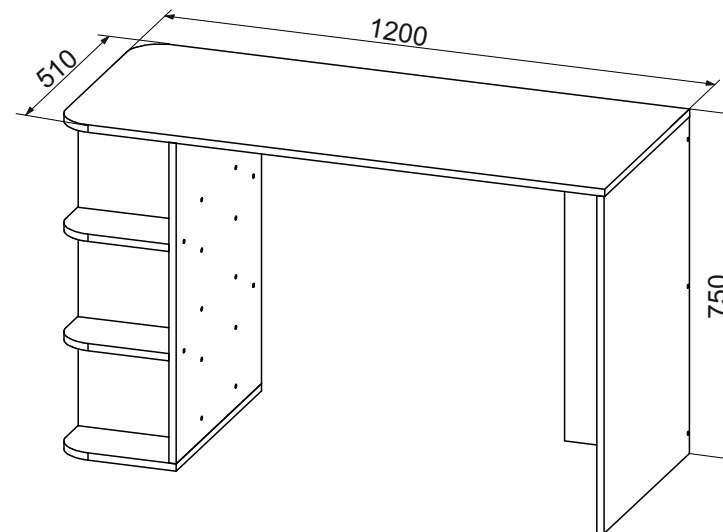
" ____ " ____ 201 г.

ДАТА ПРОДАЖИ

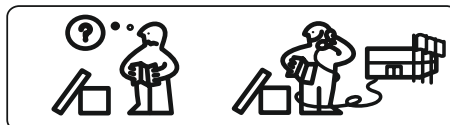
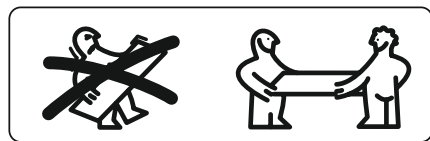
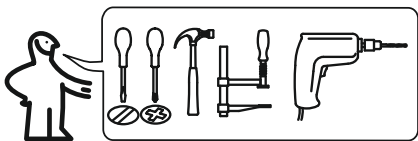
" ____ " ____ 201 г.

ШТАМП МАГАЗИНА

Стол письменный МАРС 3



ПАСПОРТ И СХЕМА СБОРКИ



Сборку рекомендуется производить с помощью специалиста.

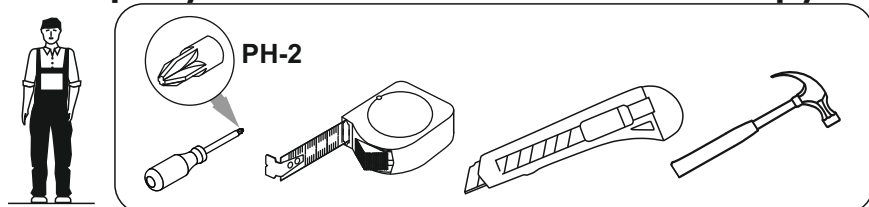
Упаковку с этикеткой сохранять до конца сборки!

Предприятие оставляет за собой право вносить некоторые конструктивные изменения, не ухудшающие внешний вид и не влияющие на функциональные свойства изделия.

Состав изделия

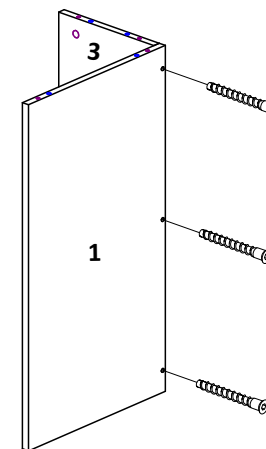
№	Наименование детали	Габариты	Кол-во	Пакет
1	Ножка	734x510	1	1
2	Крышка	1200x510	1	
3	Ножка задняя	734x250	1	
4	Крышка нижняя	267x510	1	
5	Монтажка	698x510	1	
6	Перегородка средняя	222x250	2	
7	Перегородка нижняя	222x250	2	
8	Перегородка левая	222x250	1	
9	Перегородка правая	222x250	1	
10	Горизонт	251x510	2	
	Фурнитурный пакет		1	

Требуемый дополнительный инструмент

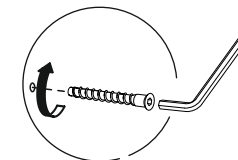


Конструкционные материалы для изготовления изделия
 - основной конструкционный материал - плита древесностружечная облицованная пленкой на основе термореактивных полимеров (ламинированная) - ЛДСП по ГОСТ 32289-2013;

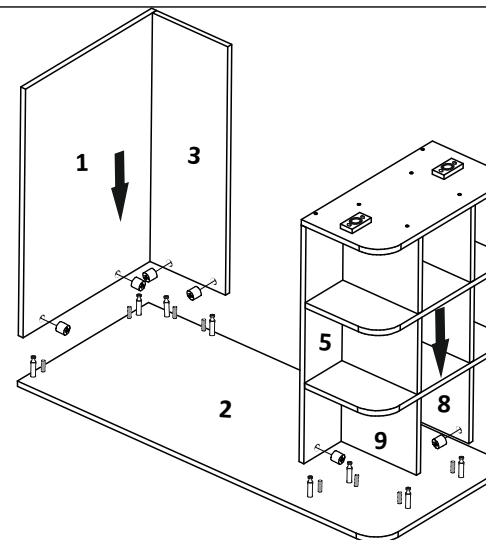
ШАГ 8



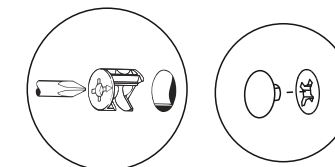
	x3		x1
--	----	--	----



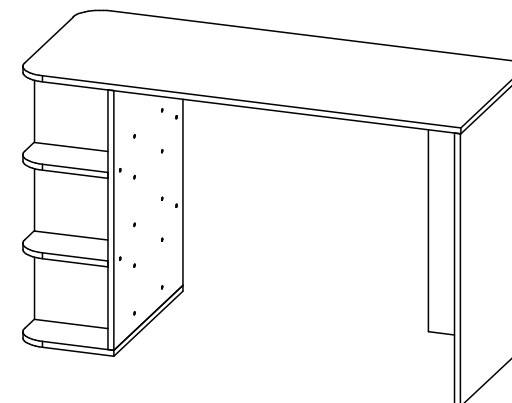
ШАГ 9



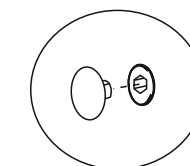
	x10		x10
--	-----	--	-----



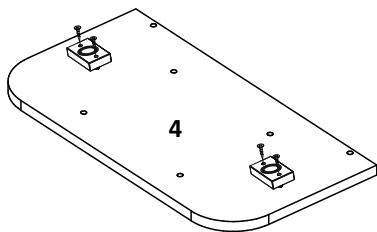
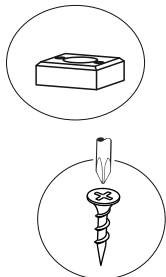
ШАГ 10



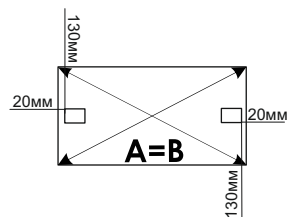
	x19
--	-----



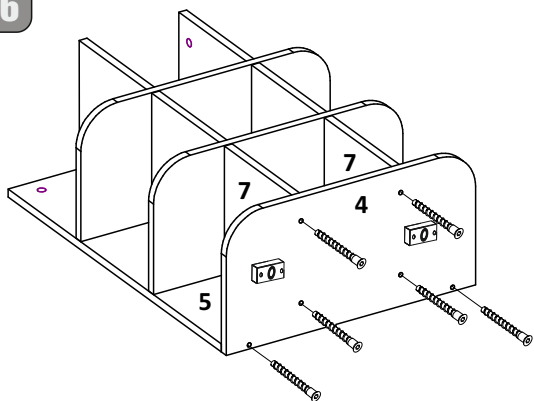
ШАГ 5



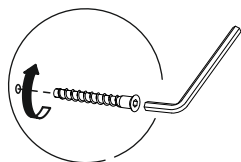
	3,5x16
C	x2
H	x4



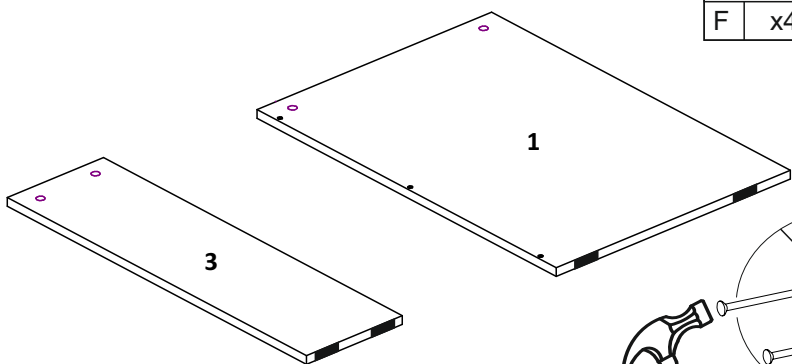
ШАГ 6



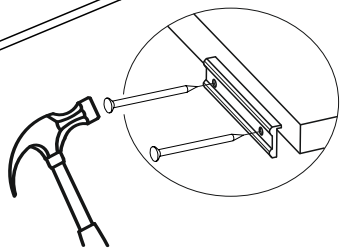
A	x6
E	x1



ШАГ 7



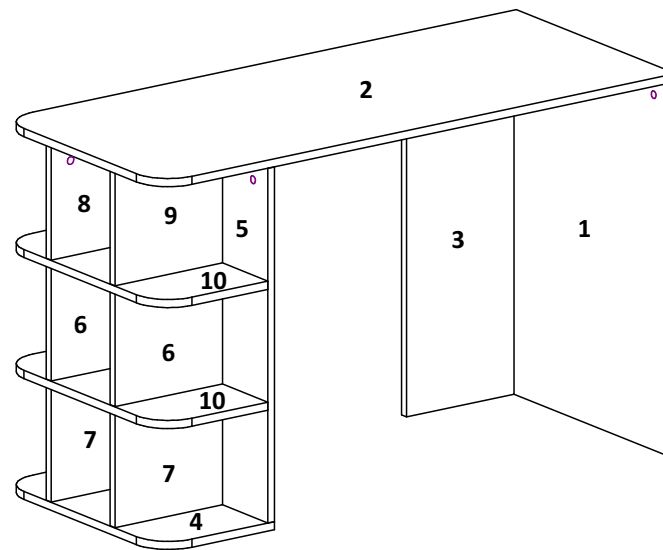
F	x4
G	x8



5



Фурнитура

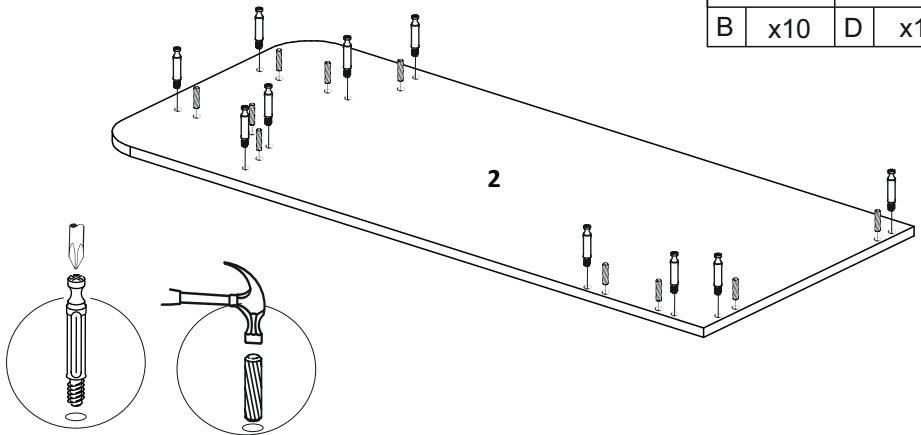
A Евровинт 7x50 33 шт.	B Стяжка эксцентриковая 10 шт.	C Опора Н19020 2 шт.	D Шкант 8x30 18 шт.	E Ключ 1 шт.
F Подпятник 4 шт.	G Гвоздь 1,6x25 8 шт.	H Саморез 3,5x16 4 шт.	J Заглушка эксцентрика 10 шт.	K Заглушка евровинта 19 шт.






2

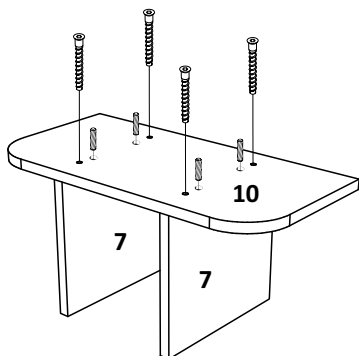
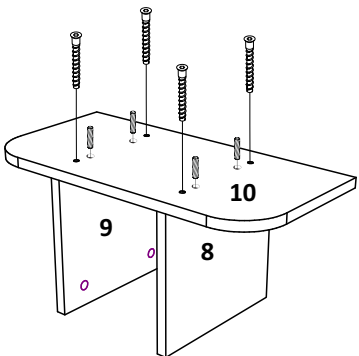
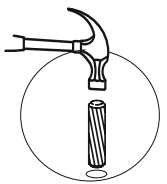
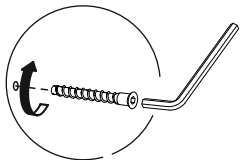
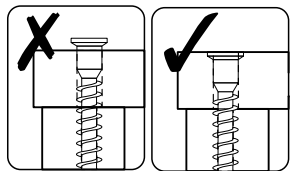
ШАГ 1

	
B x10	D x10

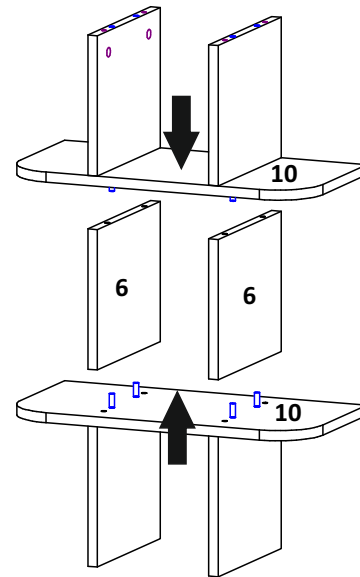


ШАГ 2



		
A x8	D x8	E x1



ШАГ 3



ШАГ 4

	
A x16	E x1

