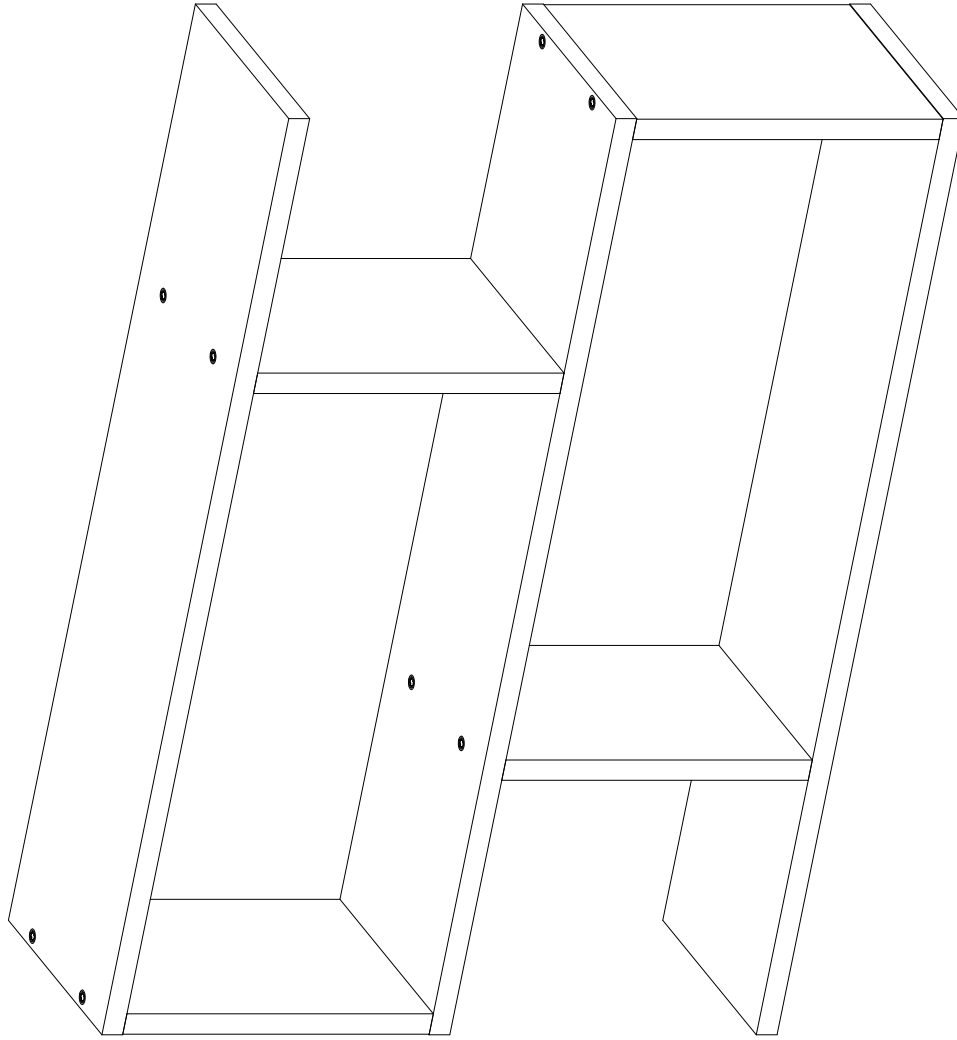


СВ-530 Схема сборки лист №1



Ключ шестигранный 1 шт	Б - Навеска 2 шт
	А- Евровинт 16 шт
D1 Дюбель 8x80 2 шт	Г - Шуруп 4x30 6 шт

03	Перегорodka	236	180	16	4	ДСП	В.530.01.01
02	Горизонт	720	180	16	1	ДСП	Г.530.01.02
01	Горизонт	720	180	16	2	ДСП	Г.530.01.01
номер	наименование	длина	ширина	толщина	кол-во	материал	коды

