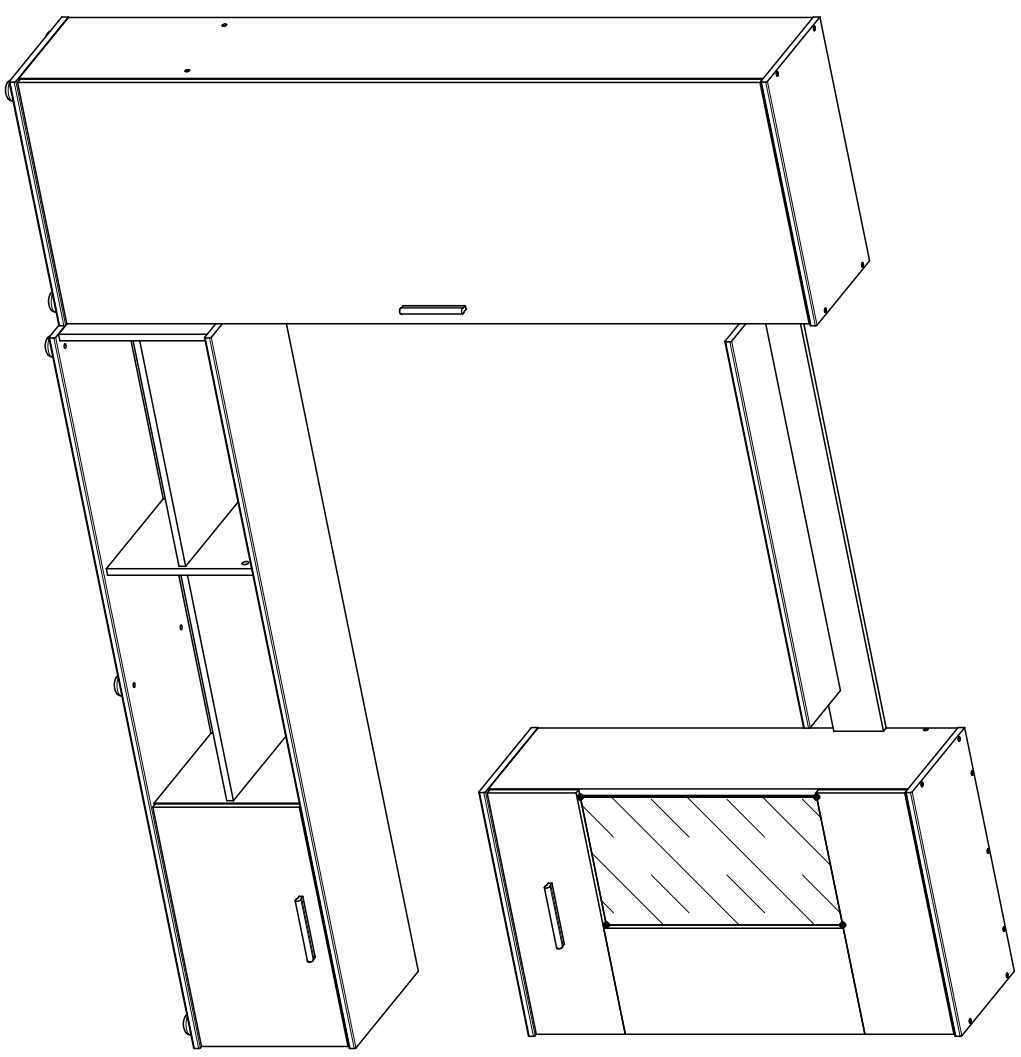


Д

С

В

А

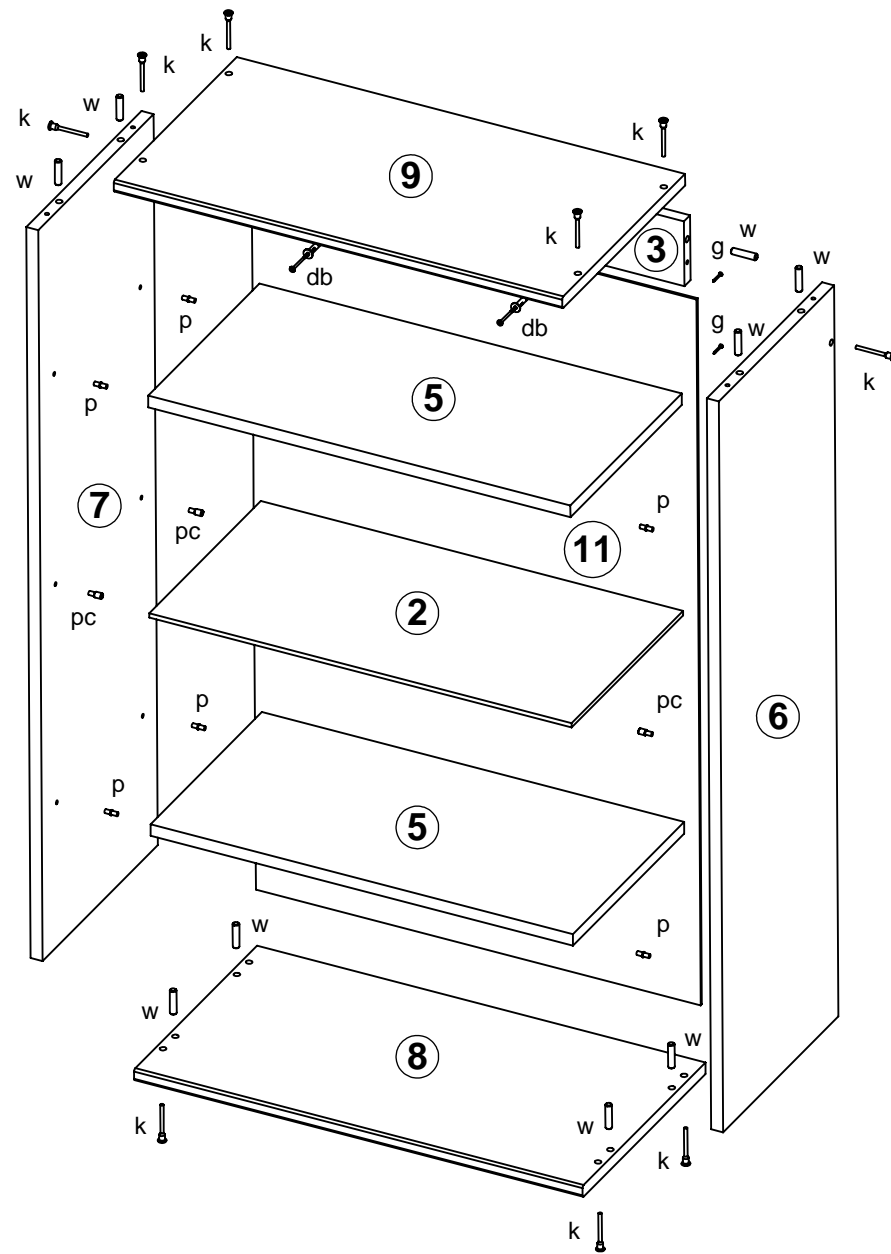
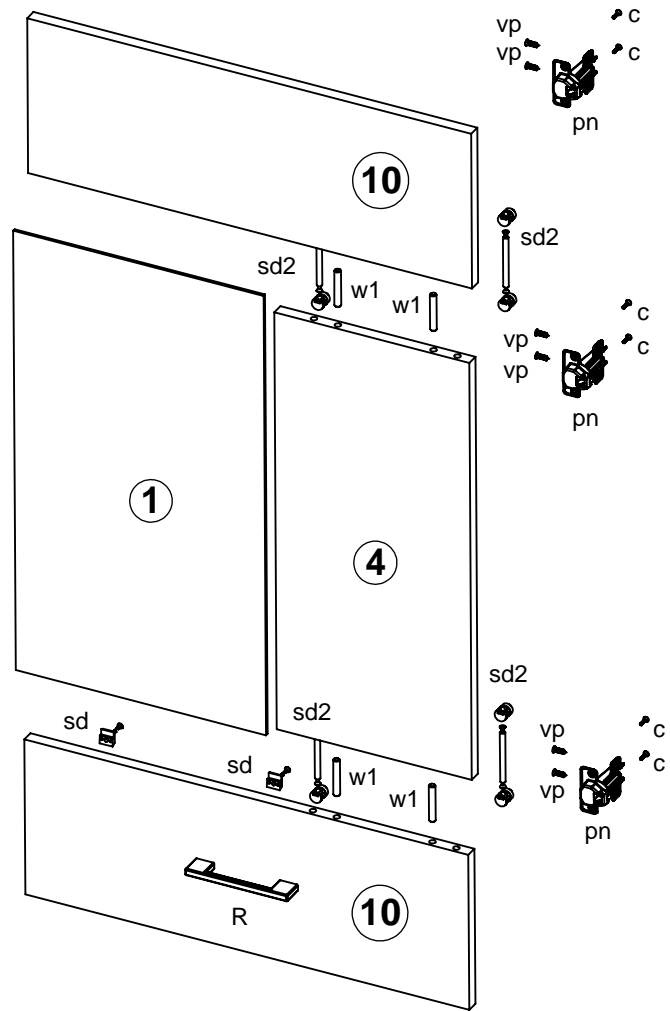


Чертил	Дата	Компания	Название изделия	Индекс	№
Поволоцкий С.Н.	24/11/2014	ФРАН		-	-
Проверил	Дата	Название элемента	Часть модуля	Размеры	
		ASSEMBLY		-	-

Д


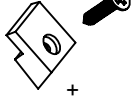
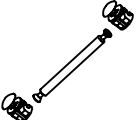
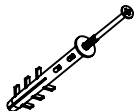

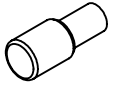
А

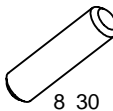
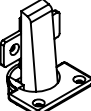




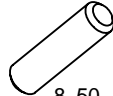
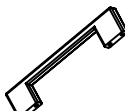

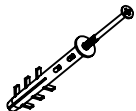

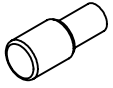


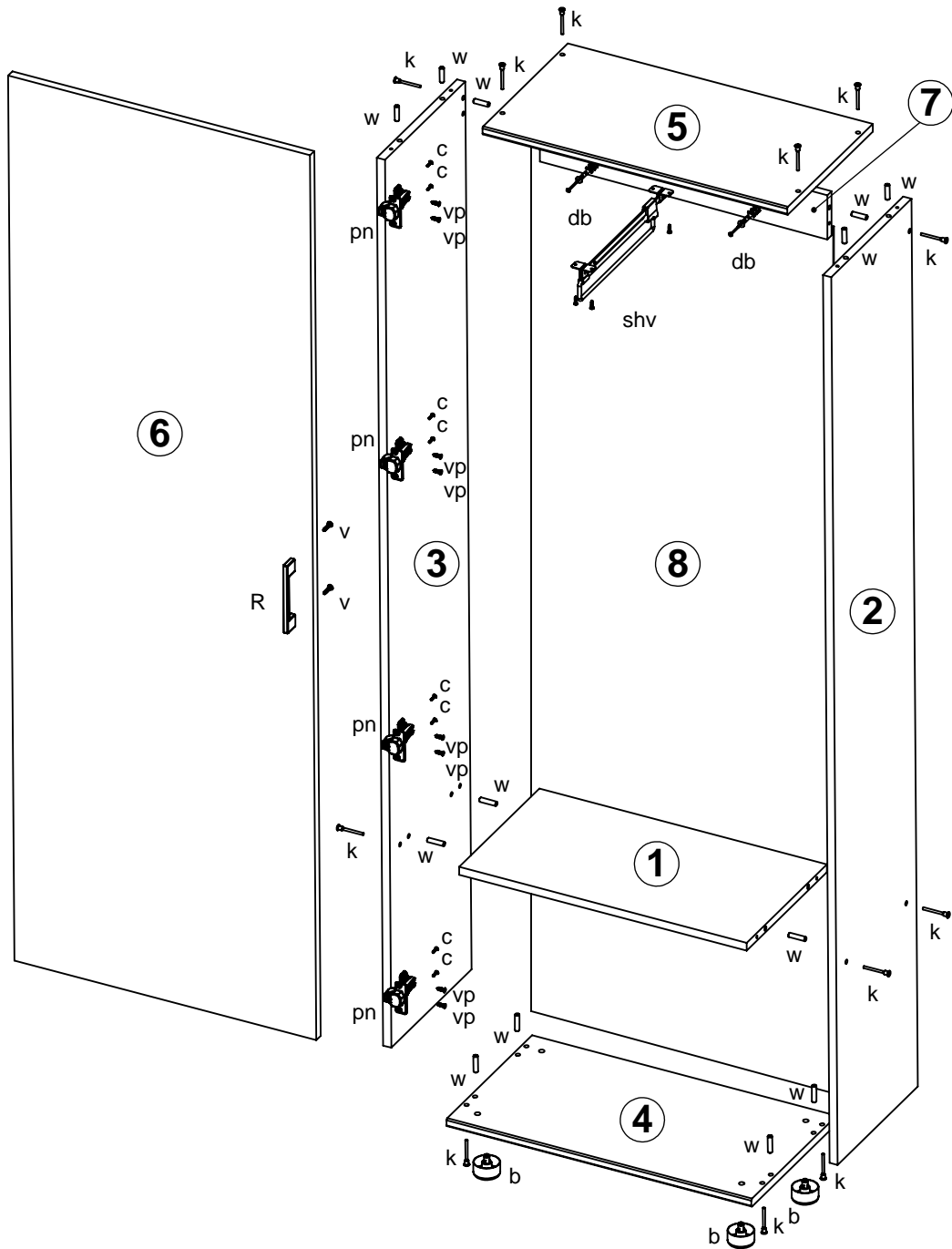


_1


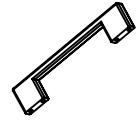


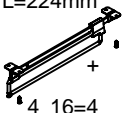
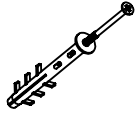
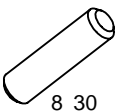
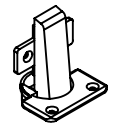




				-	
1		. .001	610 335 4	1	
2		. .003	565 290 6	1	
3		. .001	566 90 16	1	
4	-	. .001	579 261 16	1	
5		. .002	565 290 16	2	
6		. .002	1015 300 16	1	
7		. .001	1015 300 16	1	
8		. .001	600 320 16	1	
9		. .001	600 320 16	1	
10	-	. .001	215 594 16	2	
11		. .001	980 595 3.2	1	

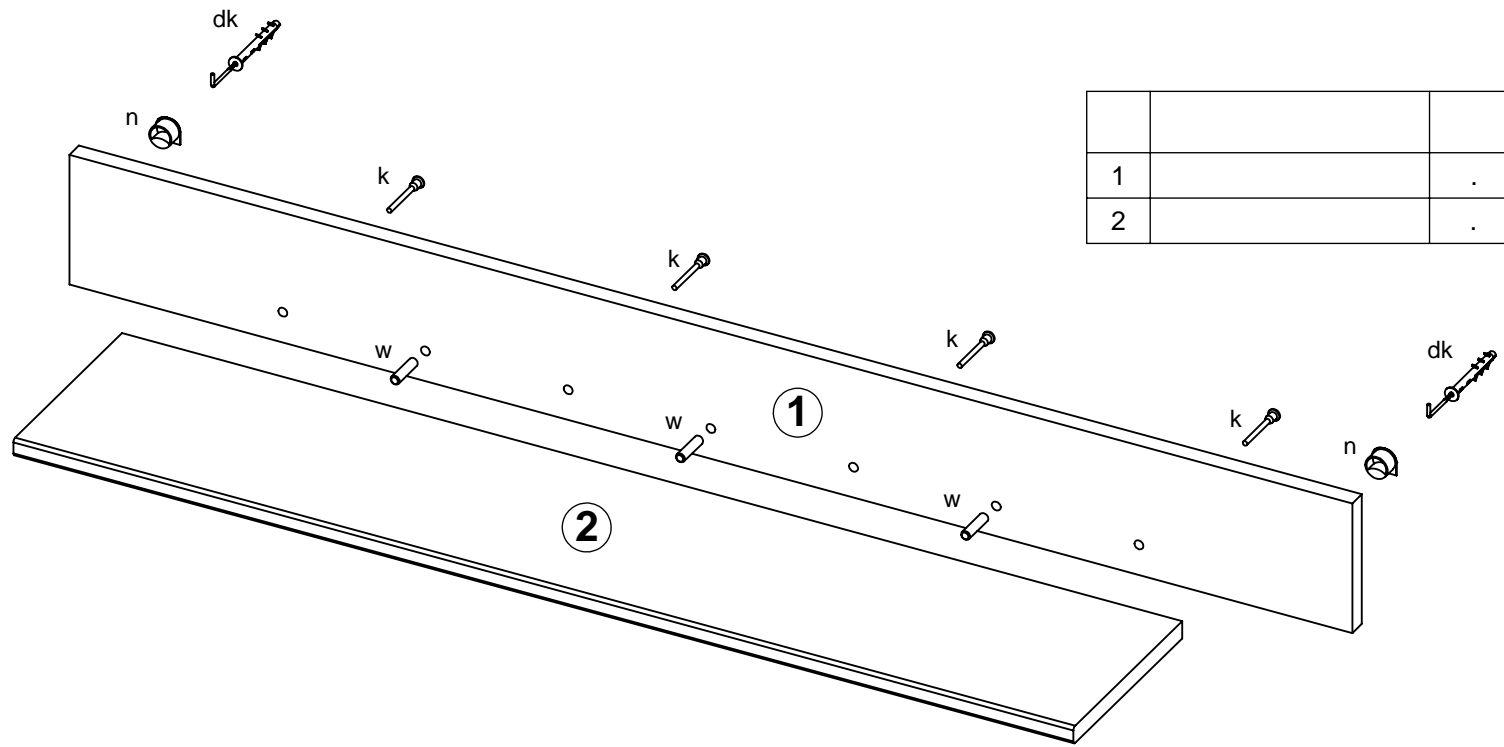
	sd-	sd2-
	-	-
	 + 3.5 16	
	6	4
db-	p-	p - -
		
2	8	4

w-	pn-	-	k-	v-	g-	w1-	R-	vp-	db-	p-	p - -
 8 30		 4 13	 7 50	 3,5 25	 1,6 25	 8 50		 6 13		 5 16	
10	3	6	10	2	30	4	1	6	2	8	4

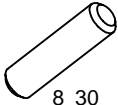






				-	
1		.002	566 300 16	1	
2		.002	1800 300 16	1	
3		.001	1800 300 16	1	
4		.001	600 320 16	1	
5		.001	600 320 16	1	
6		.001	1794 594 16	1	
7		.001	566 90 16	1	
8		.001	1760 595 3.2	1	

v-	R-	vp-		shv-	db-
 3,5 25		 6 13		L=224mm  + 4 16=4	
2	1	8		1	2
w-	pn-	-	k-	b-	g-
 8 30		 4 13	 7 50	 PL-04	 1,6 25
14	4	8	14	4	48



				-	
1		. .001	1151 120 16	1	
2		. .001	951 185 16	1	

w-	k-	dk-	n-	
 8 30	 7 50			
3	4	2	2	

