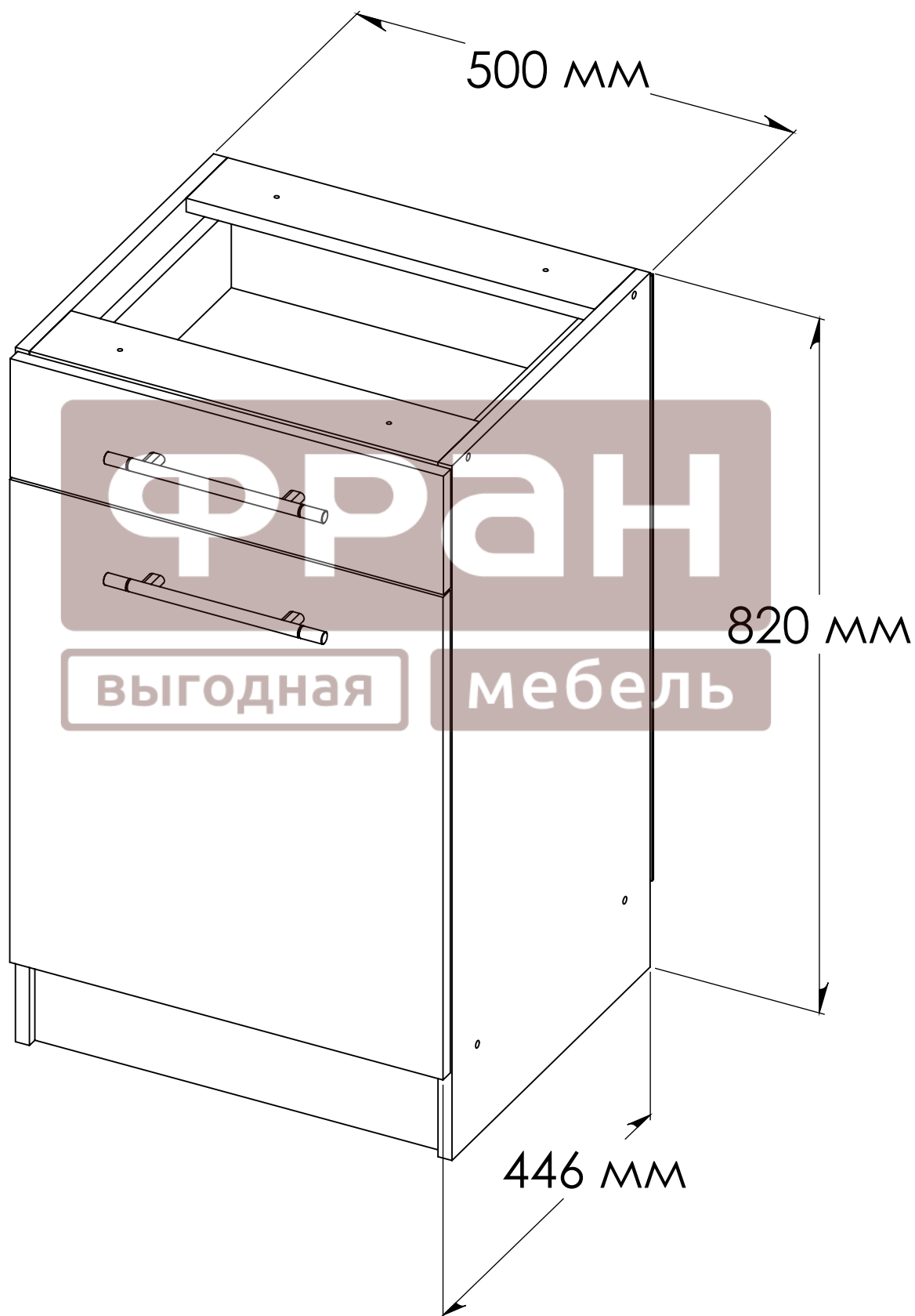
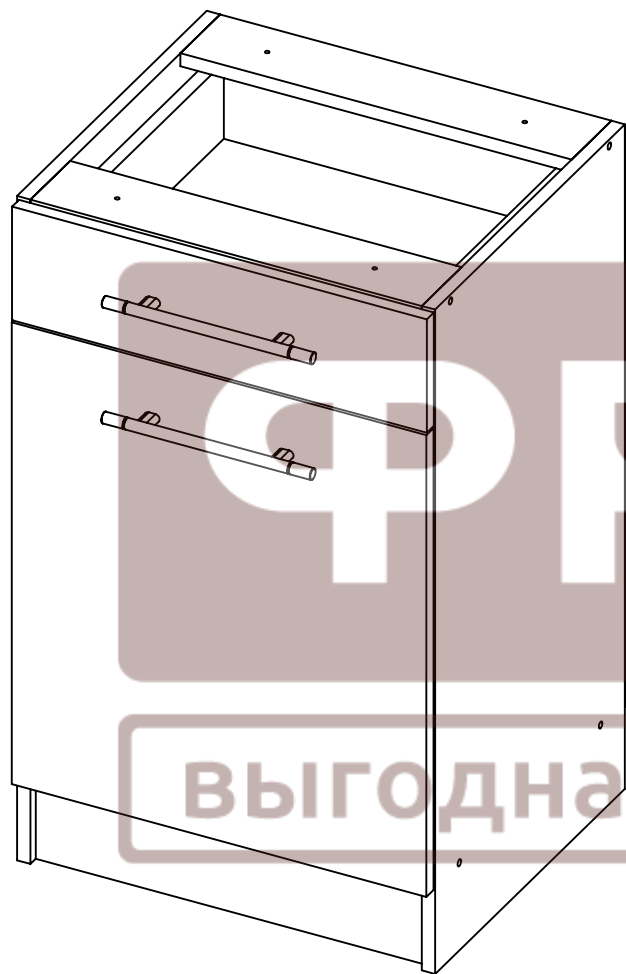


Кухня_Арина_С 5/1 50/82





№ дет	наименование	код детали	габариты	к-во	материал
1	Бок Левый	В С1.820.430.01	820x430x16	1	ЛДСП
2	Бок Правый	В С1.820.430.02	820x430x16	1	ЛДСП
3	Горизонт	Г 468.430.01	468x430x16	1	ЛДСП
4	Царга	Ц 468.90.01	468x90x16	2	ЛДСП
5	Полка	Г 466.420.01	466x420x16	1	ЛДСП
6	Стенка_задняя	З 715.496.01	715x496x3,2	1	ДВП
7	Фасад	Д 570.496.01	570x496x16	1	ЛДСП
8	Ящик_Фасад	Д 140.496.01	140x496x16	1	ЛДСП
9	Цоколь	Ц 468.100.01	468x100x16	1	ЛДСП
11	Ящик_Боковина	Я 400.115.01	400x115x16	2	ЛДСП
12	Ящик_Передняя стенка	Я 412.94.01	412x94x16	1	ЛДСП
13	Ящик_Задняя стенка	Я 412.94.02	412x94x16	1	ЛДСП
14	Ящик_Дно	Я 400.422.01	400x422x3,2	1	ДВП

разработал

дата

фирма

название модели

индекс

Корсаков А.В.

29/09/2014

ФРАН

Арина

С 5/1 50/82

изменил

дата

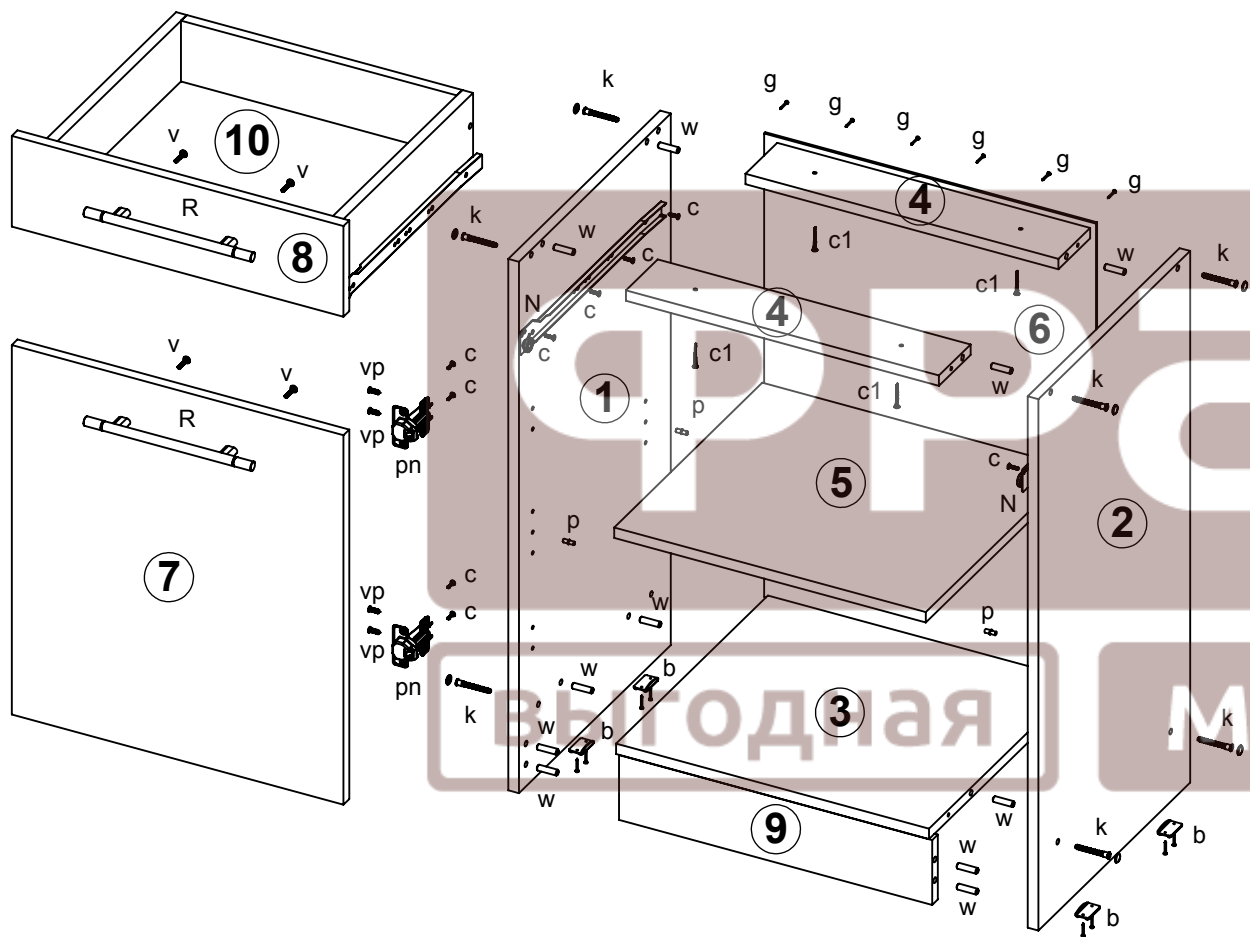
название элемента

модуль

размеры

Тумба

Схема сборки_Арина_С 5/1 50/82



№ Дет	наименование	код детали	габариты	к-во	материал
1	Бок Левый	В С1.820.430.01	820x430x16	1	ЛДСП
2	Бок Правый	В С1.820.430.02	820x430x16	1	ЛДСП
3	Горизонт	Г 468.430.01	468x430x16	1	ЛДСП
4	Царга	Ц 468.90.01	468x90x16	2	ЛДСП
5	Полка	Г 466.420.01	466x420x16	1	ЛДСП
6	Стенка_задняя	З 715.496.01	715x496x3,2	1	ДВП
7	Фасад	Д 570.496.01	570x496x16	1	ЛДСП
8	Ящик_Фасад	Д 140.496.01	140x496x16	1	ЛДСП
9	Цоколь	Ц 468.100.01	468x100x16	1	ЛДСП
10	Ящик			1	

р-полкодерж-ль	б-опора	w-шкант	к-конфирмат	g-гвоздь
4 шт	4 шт	12 шт	8 шт	26 шт

шестигранник	v-винт полусфера	R-ручка	рп-петля накладная	вр-винт петли	с-саморез	с1-саморез
	4 шт	2 шт	2 шт	4 шт	4 шт	4 шт