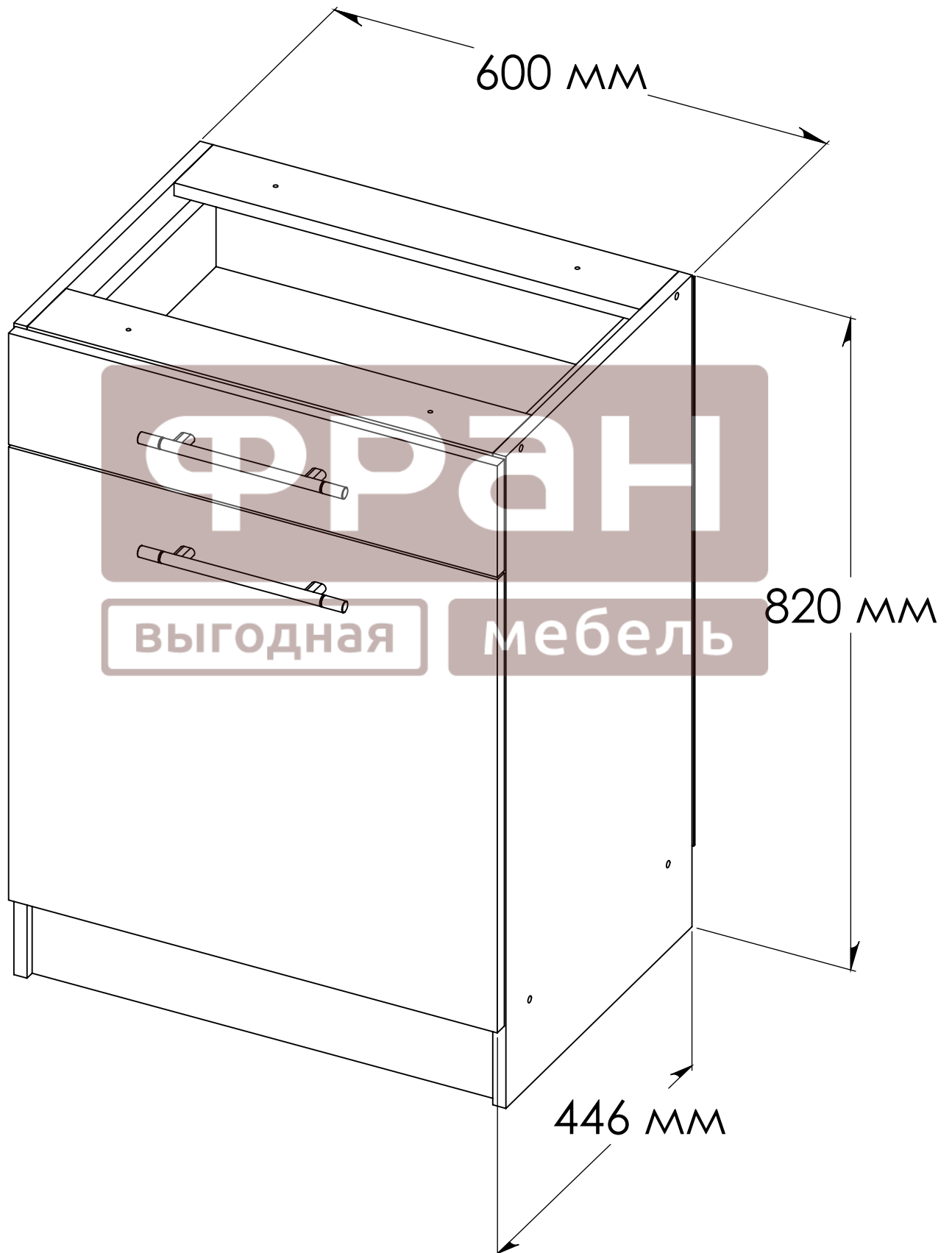
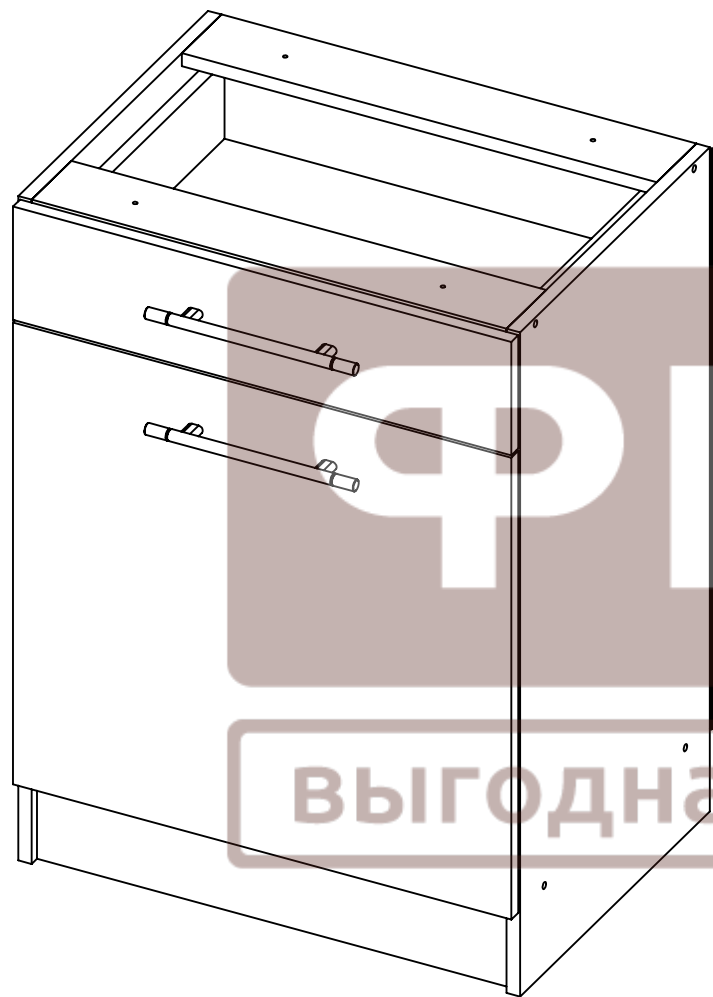


Кухня_Арина_С 3/1 60/82





| № дет | наименование | код детали | габариты | к-во | материал |
|-------|----------------------|-----------------|-------------|------|----------|
| 1 | Бок Левый | В С1.820.430.01 | 820x430x16 | 1 | ЛДСП |
| 2 | Бок Правый | В С1.820.430.02 | 820x430x16 | 1 | ЛДСП |
| 3 | Горизонт | Г 568.430.01 | 568x430x16 | 1 | ЛДСП |
| 4 | Царга | Ц 568.90.01 | 568x90x16 | 2 | ЛДСП |
| 5 | Полка | Г 566.420.01 | 566x420x16 | 1 | ЛДСП |
| 6 | Стенка_задняя | З 715.596.01 | 715x596x3,2 | 1 | ДВП |
| 7 | Фасад | Д 570.596.01 | 570x596x16 | 1 | ЛДСП |
| 8 | Ящик_Фасад | Д 140.596.01 | 140x596x16 | 1 | ЛДСП |
| 9 | Цоколь | Ц 568.100.01 | 568x100x16 | 1 | ЛДСП |
| 11 | Ящик_Боковина | Я 400.115.01 | 400x115x16 | 2 | ЛДСП |
| 12 | Ящик_Передняя стенка | Я 512.94.01 | 512x94x16 | 1 | ЛДСП |
| 13 | Ящик_Задняя стенка | Я 512.94.02 | 512x94x16 | 1 | ЛДСП |
| 14 | Ящик_Дно | Я 400.522.01 | 400x522x3,2 | 1 | ДВП |

разработал

дата

фирма

название модели

индекс

Корсаков А.В.

07/10/2014

ФРАН

Арина

С 3/1 60/82

изменил

дата

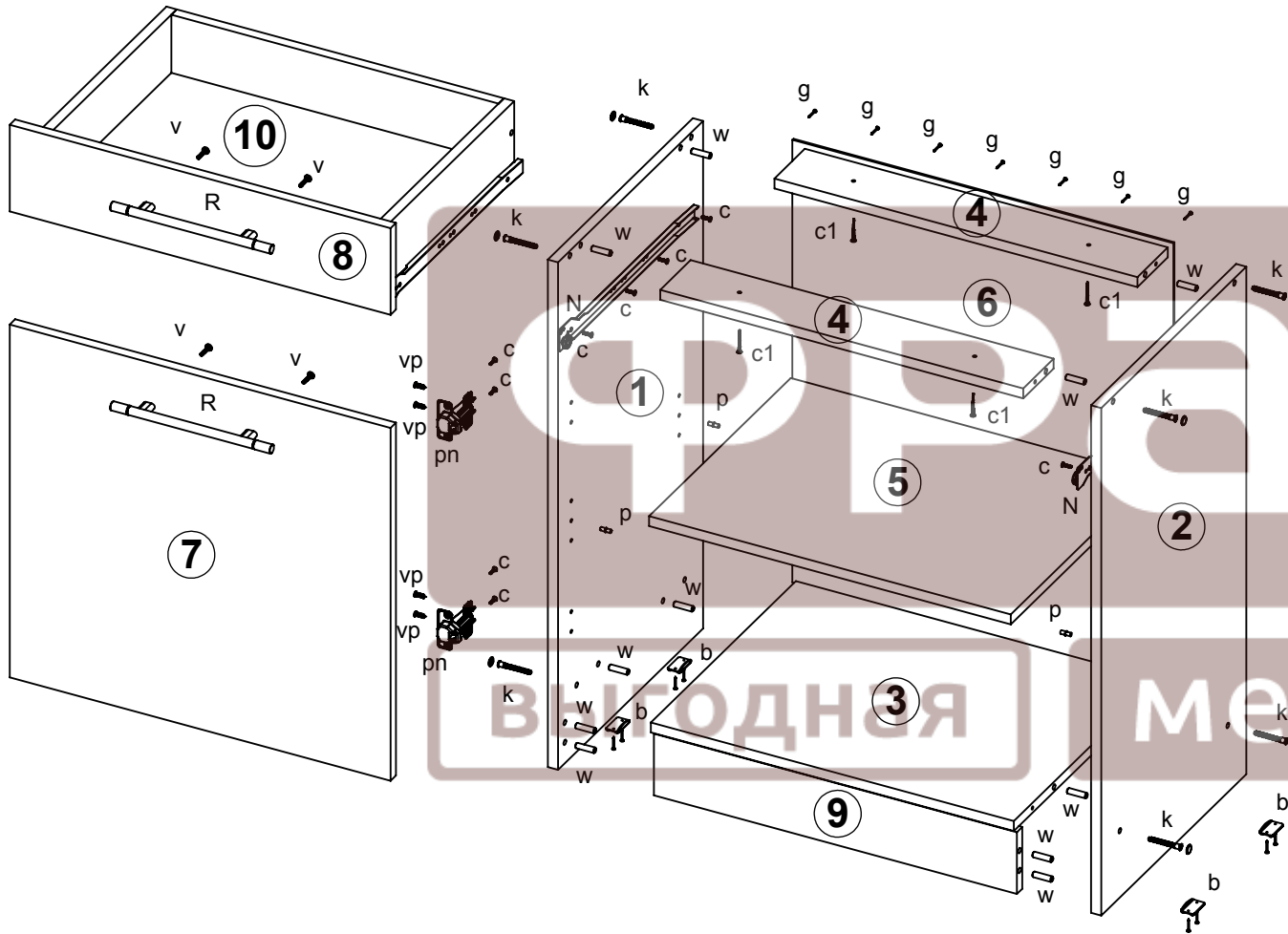
название элемента

модуль

размеры




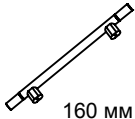
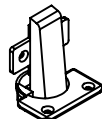



Тумба

Схема сборки_Арина_С 3/1 60/82



| № дет | наименование | код детали | габариты | к-во | материал |
|-------|---------------|-----------------|-------------|------|----------|
| 1 | Бок Левый | В С1.820.430.01 | 820x430x16 | 1 | ЛДСП |
| 2 | Бок Правый | В С1.820.430.02 | 820x430x16 | 1 | ЛДСП |
| 3 | Горизонт | Г 568.430.01 | 568x430x16 | 1 | ЛДСП |
| 4 | Царга | Ц 568.90.01 | 568x90x16 | 2 | ЛДСП |
| 5 | Полка | Г 566.420.01 | 566x420x16 | 1 | ЛДСП |
| 6 | Стенка_задняя | З 715.596.01 | 715x596x3,2 | 1 | ДВП |
| 7 | Фасад | Д 570.596.01 | 570x596x16 | 1 | ЛДСП |
| 8 | Ящик_Фасад | Д 140.596.01 | 140x596x16 | 1 | ЛДСП |
| 9 | Цоколь | Ц 568.100.01 | 568x100x16 | 1 | ЛДСП |
| 10 | Ящик | | | 1 | |

| б-опора | w-шкант | к-конфирмат | g-гвоздь |
|---|---|---|---|
|  |  |  |  |
| гвоздь 1,6x25 2 шт | 8x30 | 7x50 | 1,6x25 |
| 4 шт | 12 шт | 8 шт | 28 шт |

| р-полкодерж-ль | шестигранник | v-винт полусфера | R-ручка | рп-петля накладная | vp-винт петли | с-саморез | с1-саморез |
|--|---|---|---|---|---|---|---|
|  |  |  |  |  |  |  |  |
| 5x16 | | 3,5x25 | 160 мм | | 6x13 | 4x13 | 4x35 |
| 4 шт | | 4 шт | 2 шт | 2 шт | 4 шт | 4 шт | 4 шт |