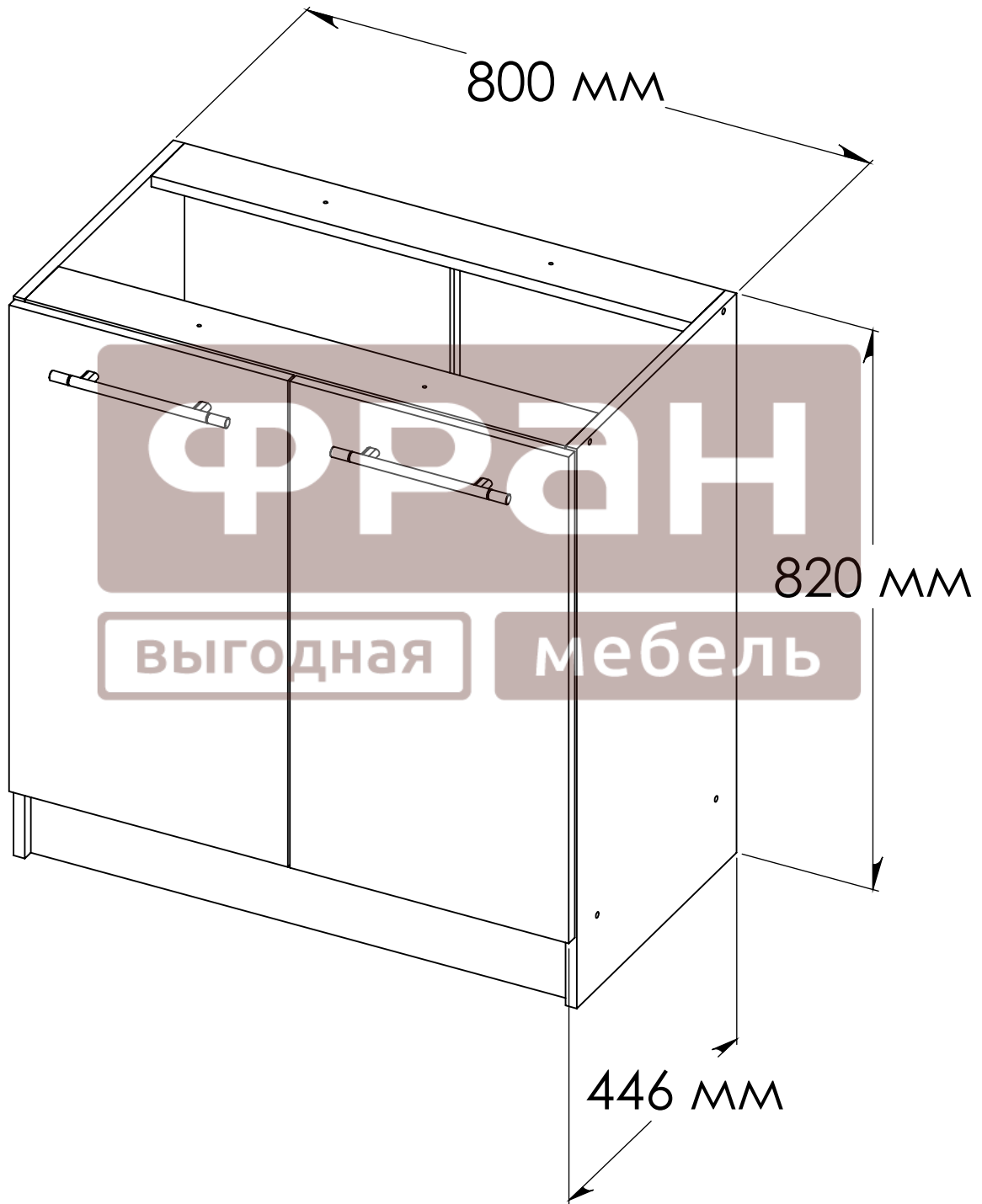


# Кухня\_Арина\_С 8 80/82



1 2 3 4 5 6

A

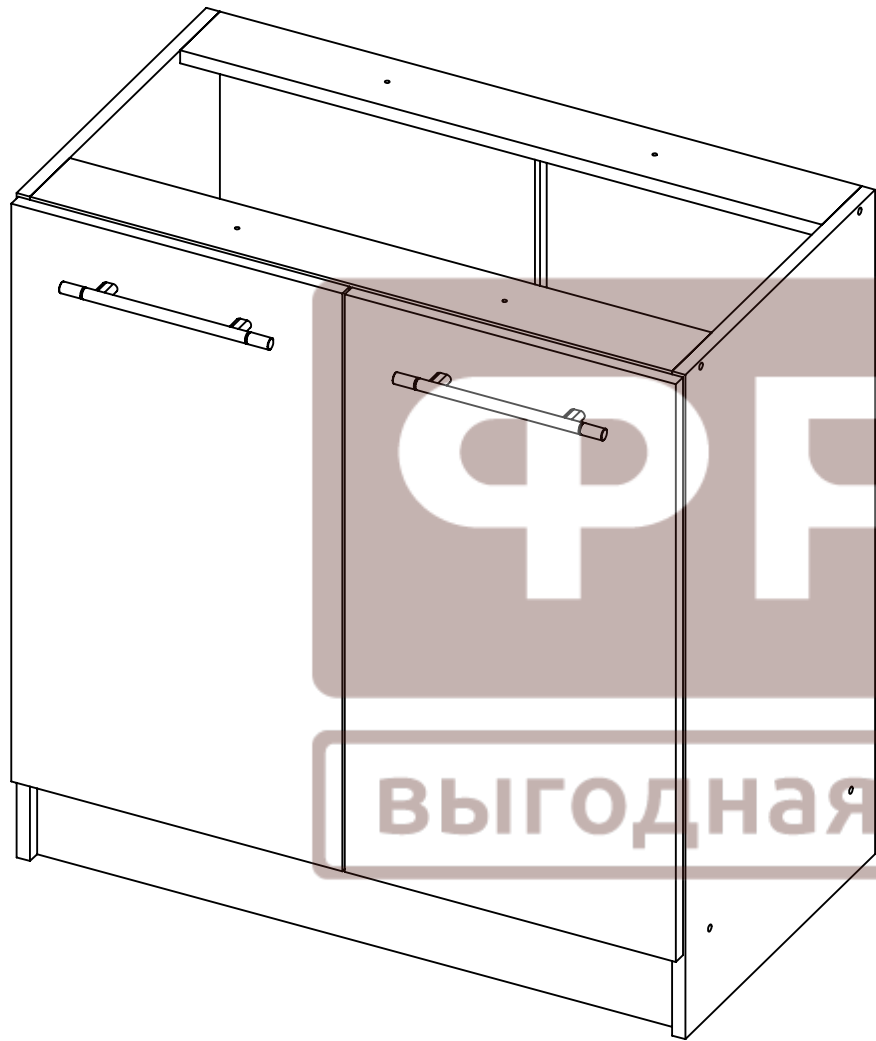
A

B

B

C

C

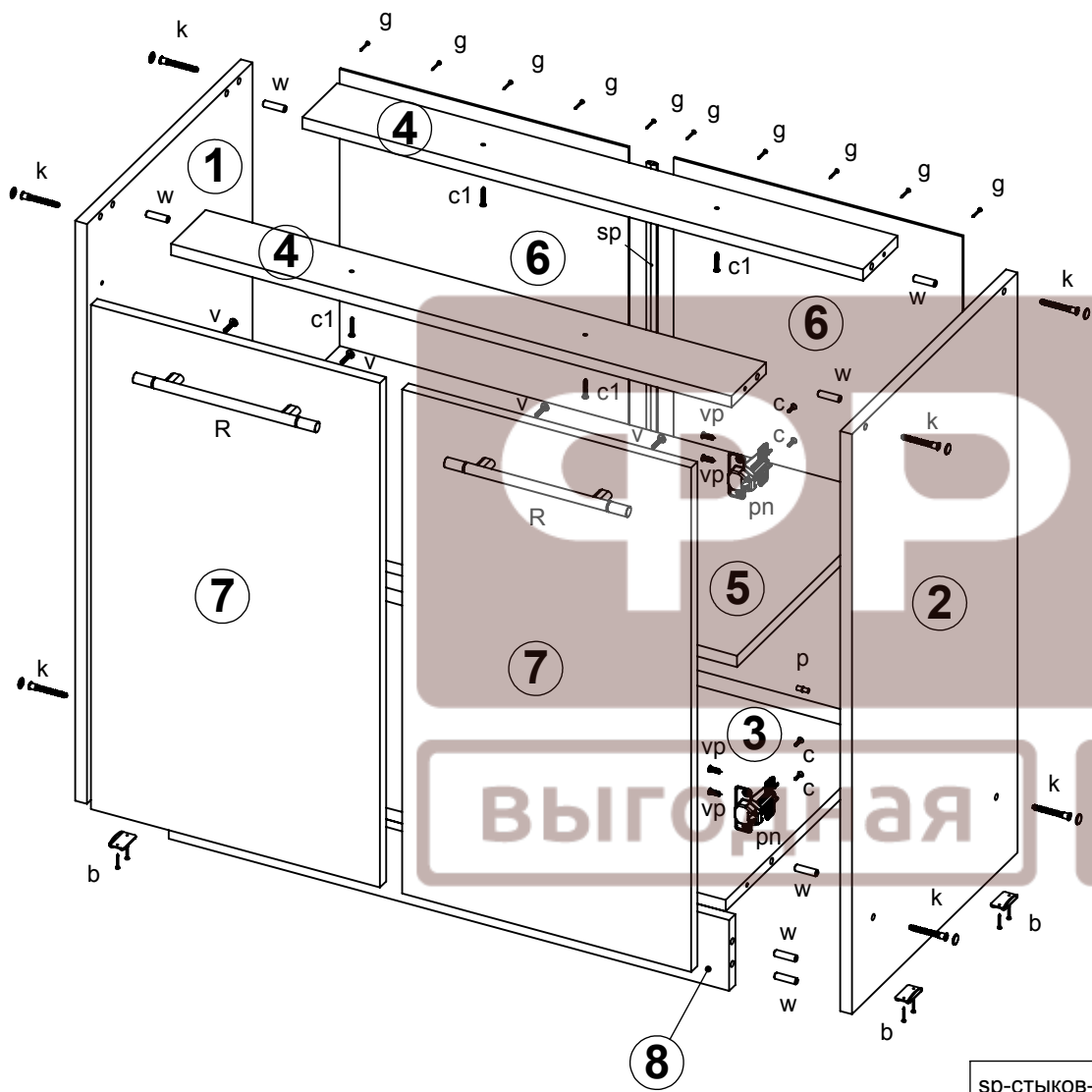


| № дет | наименование  | код детали      | габариты    | к-во | материал |
|-------|---------------|-----------------|-------------|------|----------|
| 1     | Бок Левый     | В С0.820.430.01 | 820x430x16  | 1    | ЛДСП     |
| 2     | Бок Правый    | В С0.820.430.02 | 820x430x16  | 1    | ЛДСП     |
| 3     | Горизонт      | Г 768.430.01    | 768x430x16  | 1    | ЛДСП     |
| 4     | Царга         | Ц 768.90.01     | 768x90x16   | 2    | ЛДСП     |
| 5     | Полка         | Г 766.420.01    | 766x420x16  | 1    | ЛДСП     |
| 6     | Стенка_задняя | З 715.396.01    | 715x396x3,2 | 2    | ДВП      |
| 7     | Фасад         | Д 713.396.01    | 713x396x16  | 2    | ЛДСП     |
| 8     | Цоколь        | Ц 768.100.01    | 768x100x16  | 1    | ЛДСП     |

D

|               |            |                   |                 |                  |
|---------------|------------|-------------------|-----------------|------------------|
| разработал    | дата       | фирма             | название модели | индекс           |
| Корсаков А.В. | 02/07/2013 | <b>ФРАН</b>       | <b>Арина</b>    | <b>С 8 80/82</b> |
| изменил       | дата       | название элемента | модуль          | размеры          |
|               |            | <b>Тумба</b>      |                 |                  |

# Схема сборки\_Арина\_С 8 80/82



| № дет | наименование  | код детали      | габариты    | к-во | материал |
|-------|---------------|-----------------|-------------|------|----------|
| 1     | Бок Левый     | В С0.820.430.01 | 820x430x16  | 1    | ЛДСП     |
| 2     | Бок Правый    | В С0.820.430.02 | 820x430x16  | 1    | ЛДСП     |
| 3     | Горизонт      | Г 768.430.01    | 768x430x16  | 1    | ЛДСП     |
| 4     | Царга         | Ц 768.90.01     | 768x90x16   | 2    | ЛДСП     |
| 5     | Полка         | Г 766.420.01    | 766x420x16  | 1    | ЛДСП     |
| 6     | Стенка_задняя | З 715.396.01    | 715x396x3,2 | 2    | ДВП      |
| 7     | Фасад         | Д 713.396.01    | 713x396x16  | 2    | ЛДСП     |
| 8     | Цоколь        | Ц 768.100.01    | 768x100x16  | 1    | ЛДСП     |

| шестигранник         | р-полкодерж-ль   | б-опора               | w-шкант            | к-конфирмат   | g-гвоздь  |            |
|----------------------|------------------|-----------------------|--------------------|---------------|-----------|------------|
|                      |                  |                       |                    |               |           |            |
|                      | 5x16             | гвоздь 1,6x25<br>2 шт | 8x30               | 7x50          | 1,6x25    |            |
|                      | 4 шт             | 4 шт                  | 12 шт              | 8 шт          | 30 шт     |            |
| sp-стыков-ый профиль | v-винт полусфера | R-ручка               | рп-петля накладная | вр-винт петли | с-саморез | с1-саморез |
|                      |                  |                       |                    |               |           |            |
| 687 мм               | 3,5x25           | 160 мм                |                    | 6x13          | 4x13      | 4x35       |
| 1 шт                 | 4 шт             | 2 шт                  | 4 шт               | 8 шт          | 8 шт      | 4 шт       |