

№ дет	наименование	код детали	габариты	к-во	материал
1	Бок Левый	В 219.01.01	1176x340x16	1	ЛДСП
2	Бок Правый	В 219.01.02	1176x340x16	1	ЛДСП
3	Перегородка	В 219.01.03	1080x340x16	1	ЛДСП
4	Дно	Г 219.01.01	1000x345x16	1	ЛДСП
5	Горизонт	Г 219.01.02	968x340x16	1	ЛДСП
6	Полка	Г 219.01.03	299x322x16	3	ЛДСП
7	Царга	Ц 219.01.01	968x80x16	1	ЛДСП
8	Задняя стенка	З 219.01.01	1106x322x3,2	1	ДВП
9	Царга	Ц 219.01.02	651x150x16	1	ЛДСП
10	Задняя стенка	З 219.01.02	1106x334x3,2	2	ДВП
11	Фасад	Д 219.01.01	351x645x16	3	ЛДСП
12	Фасад	Д 219.01.02	1074x296x16	1	ЛДСП
13	Вставка	О 219.01.02	135x635x10	6	МДФ
14	Вставка	О 219.01.01	85x635x10	3	МДФ

разработал	дата	фирма	название модели	индекс
Корсаков А.В.	07/08/2014	ФРАН	Эрика	СВ_219
изменил	дата	название элемента	модуль	размеры
		Обувница		

Схема сборки Эрика СВ_219_Обувница

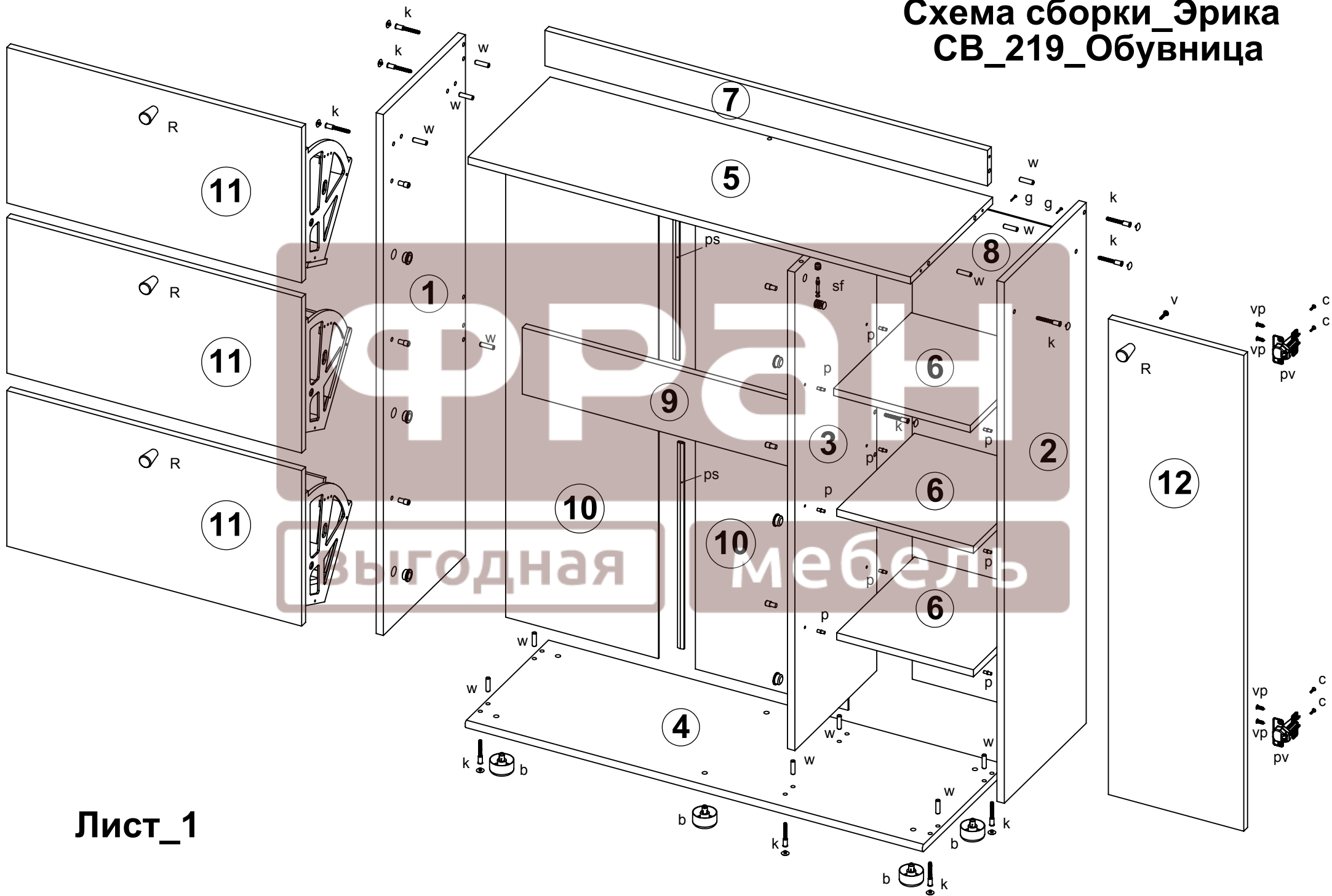
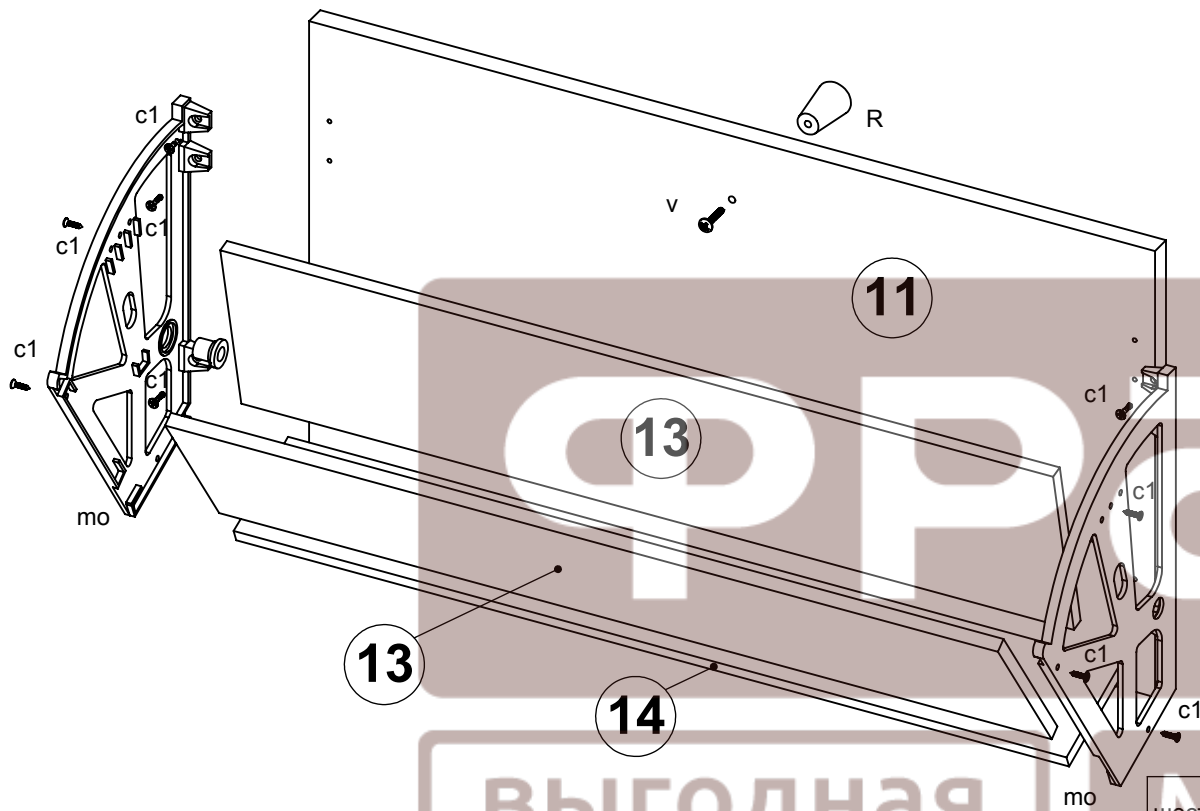


Схема сборки_Эрика_СВ_219_Обувница



№ дет	наименование	код детали	габариты	к-во	материал
1	Бок Левый	В 219.01.01	1176x340x16	1	ЛДСП
2	Бок Правый	В 219.01.02	1176x340x16	1	ЛДСП
3	Перегородка	В 219.01.03	1080x340x16	1	ЛДСП
4	Дно	Г 219.01.01	1000x345x16	1	ЛДСП
5	Горизонт	Г 219.01.02	968x340x16	1	ЛДСП
6	Полка	Г 219.01.03	299x322x16	3	ЛДСП
7	Царга	Ц 219.01.01	968x80x16	1	ЛДСП
8	Задняя стенка	З 219.01.01	1106x322x3,2	1	ДВП
9	Царга	Ц 219.01.02	651x150x16	1	ЛДСП
10	Задняя стенка	З 219.01.02	1106x334x3,2	2	ДВП
11	Фасад	Д 219.01.01	351x645x16	3	ЛДСП
12	Фасад	Д 219.01.02	1074x296x16	1	ЛДСП
13	Вставка	О 219.01.02	135x635x10	6	МДФ
14	Вставка	О 219.01.01	85x635x10	3	МДФ

выгодная

мебель

шестигранник	мо-механизм обувницы	g-гвоздь	ps-профиль стыков-ный	v-винт полусфера	R-ручка
	3 комплекта	68 шт	2 шт	4 шт	4 шт

b-опора	p-полкодерж-ль	sf-стяжка футорка	k-конфирмат	w-шкант	c1-саморез	c-саморез	vp-винт петли	pv-петля вкладная
PL-04	5x16		7x50	8x30	4x16	4x13	6x13	
6 шт	12 шт	2 шт	17 шт	16 шт	36 шт	4 шт	4 шт	2 шт