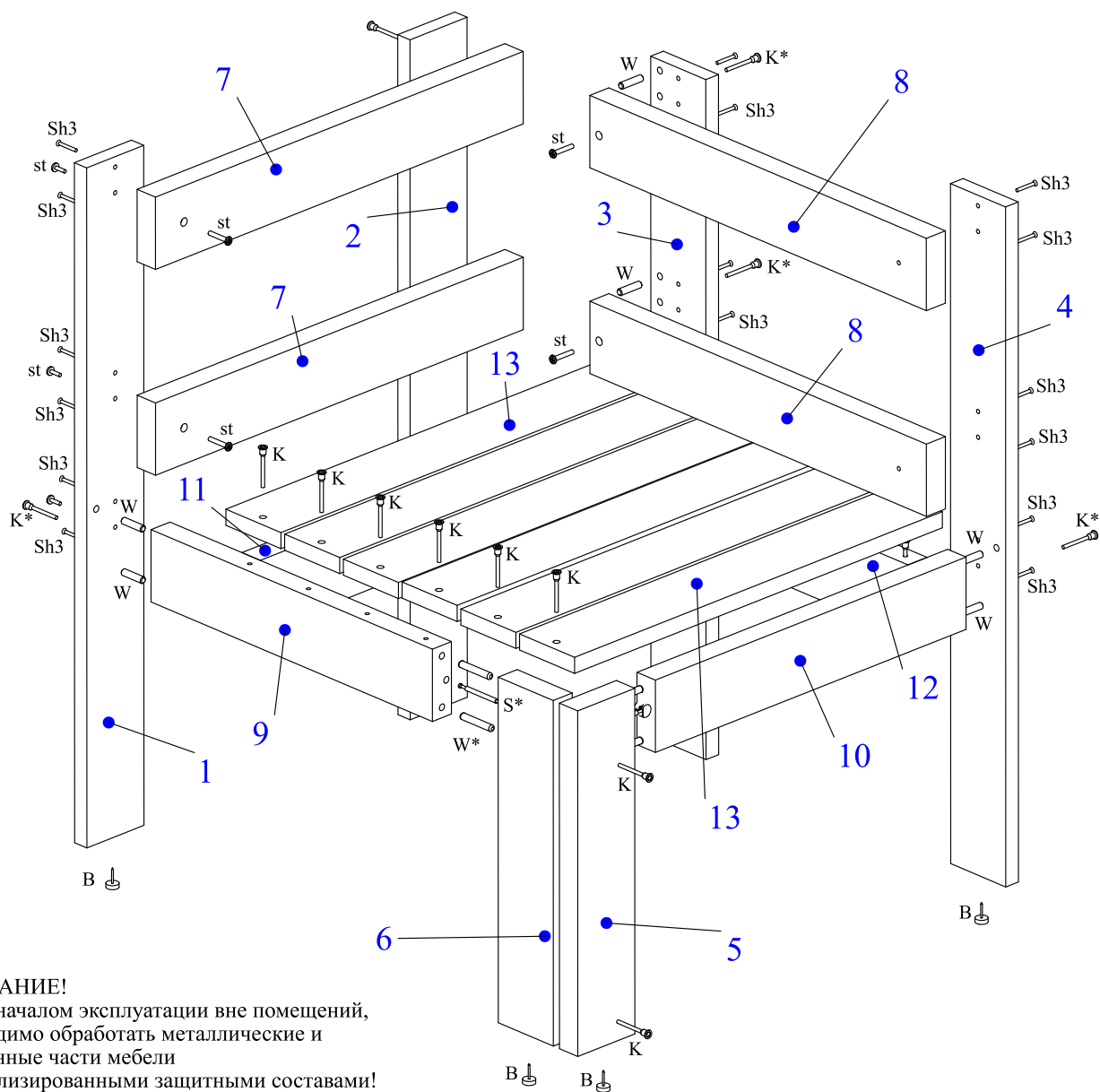


Карелия

Диван угловой МС 29/3



ВНИМАНИЕ!

Перед началом эксплуатации вне помещений, необходимо обработать металлические и деревянные части мебели специализированными защитными составами!

13	Сидушка	580	90	20	6	массив	Ц 29.03.07
12	Царга	520	90	30	1	массив	Ц 29.03.06
11	Царга	550	90	30	1	массив	Ц 29.03.05
10	Царга	490	90	30	1	массив	Ц 29.03.04
09	Царга	460	90	30	1	массив	Ц 29.03.03
08	Царга	550	90	30	2	массив	Ц 29.03.02
07	Царга	580	90	30	2	массив	Ц 29.03.01
06	Опора	430	90	30	1	массив	О 29.03.06
05	Опора	430	90	30	1	массив	О 29.03.05
04	Опора	846	90	20	1	массив	О 29.03.04
03	Опора	846	90	20	1	массив	О 29.03.03
02	Опора	846	90	20	1	массив	О 29.03.02
01	Опора	846	90	20	1	массив	О 29.03.01
номер	наименование	длина	ширина	толщина	кол-во	материал	коды

В	W*	K	Sh3	st	S*	W	Клей	K*						
x6	x4	x18	x20	x9	x2	x10	x1	x5						

