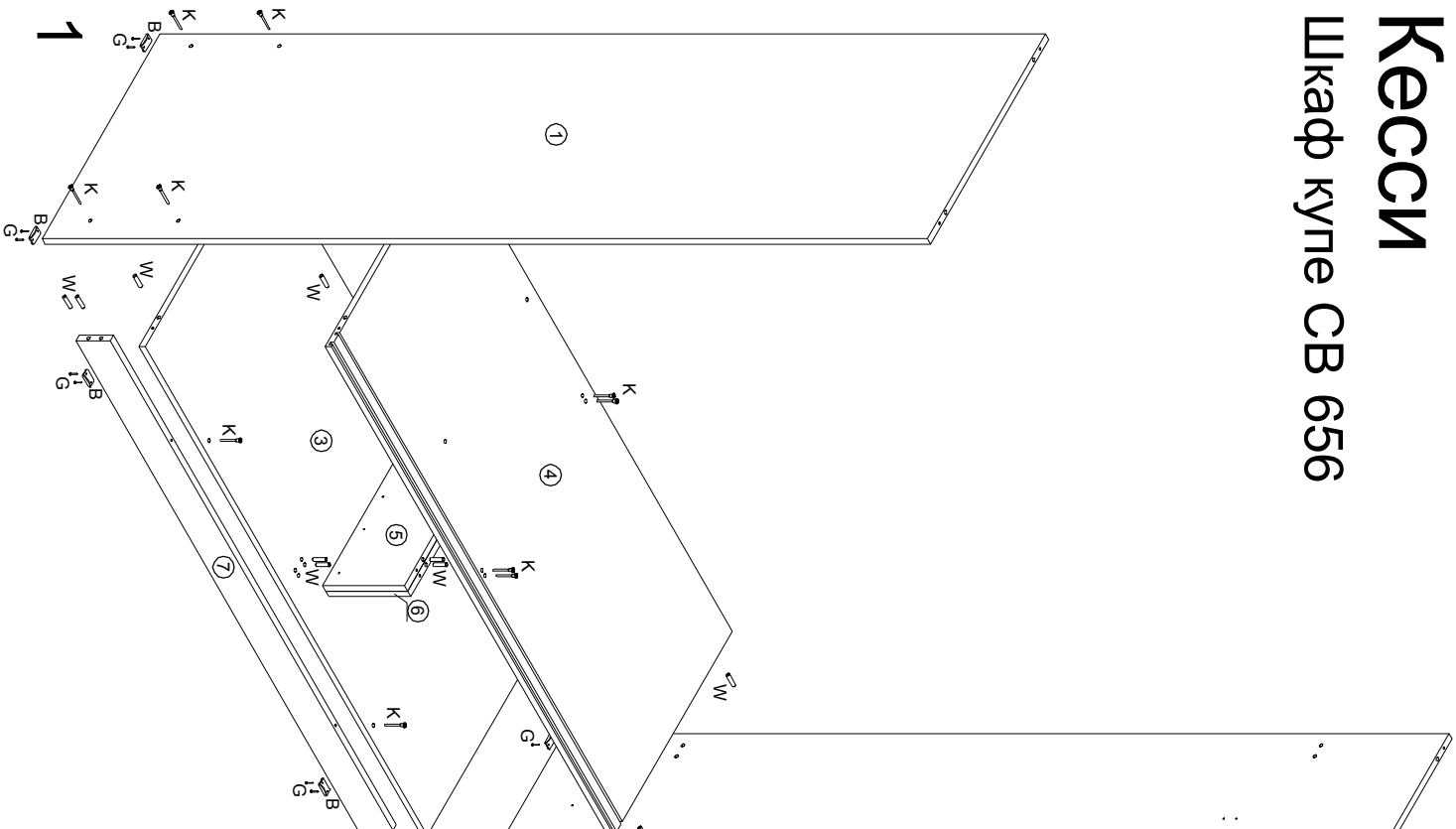


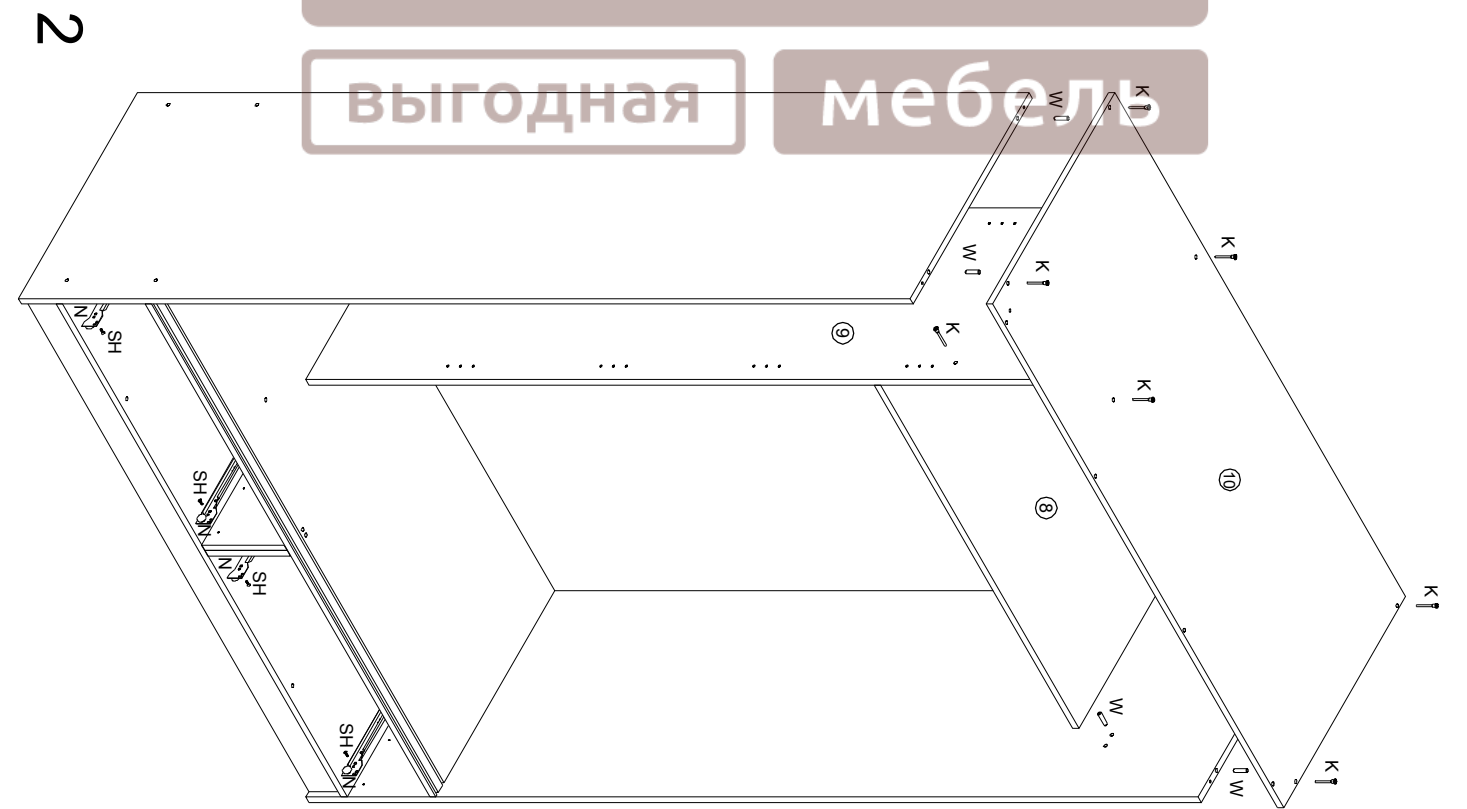
# Кесси

Шкаф купе СВ 656

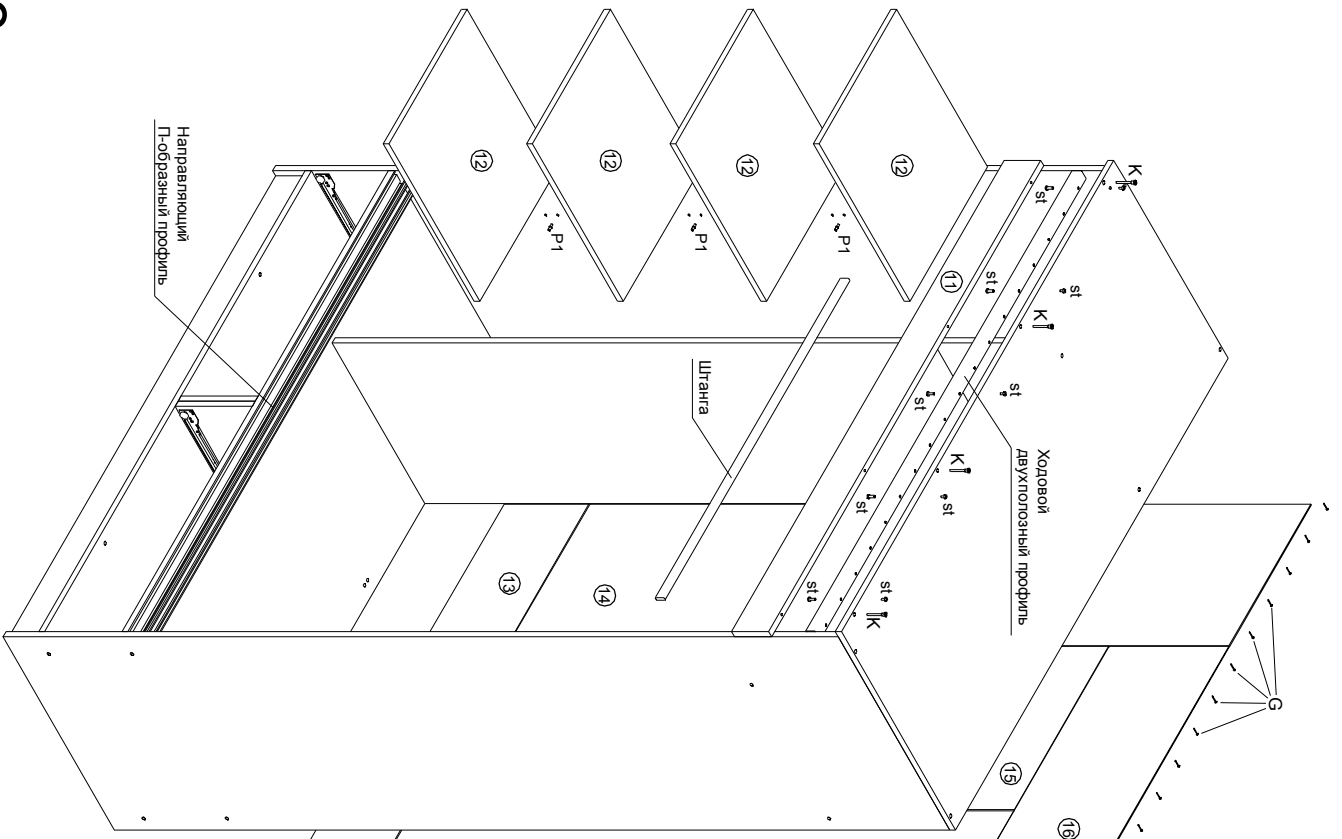


**ФРАН**

**выгодная мебель**



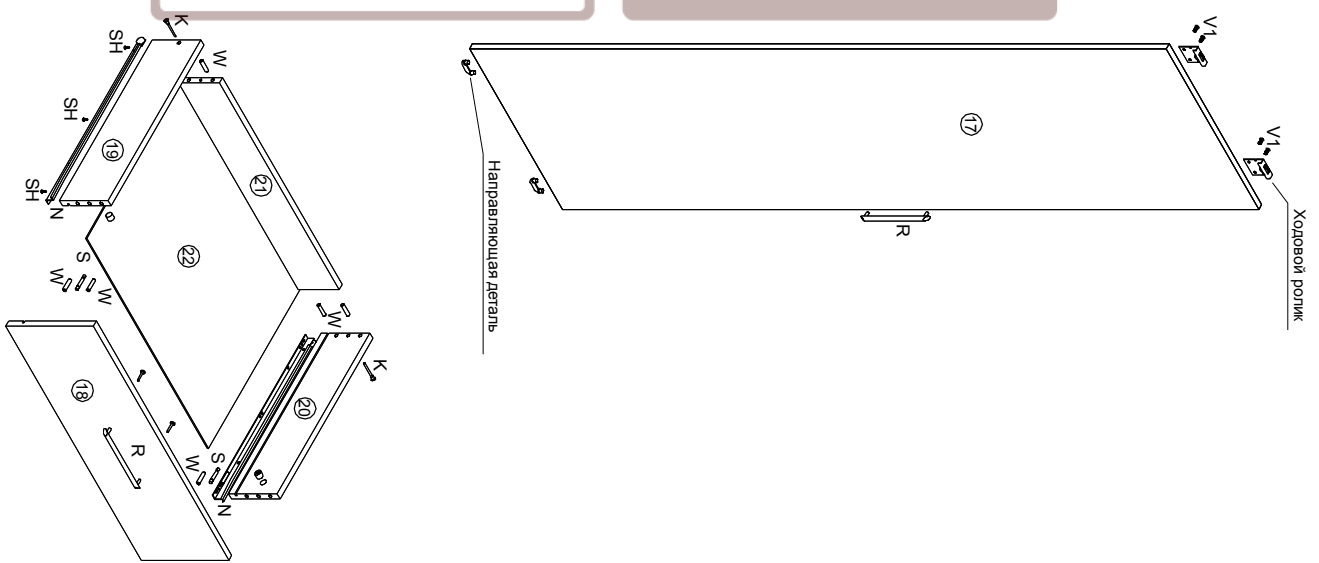
3



выгодная

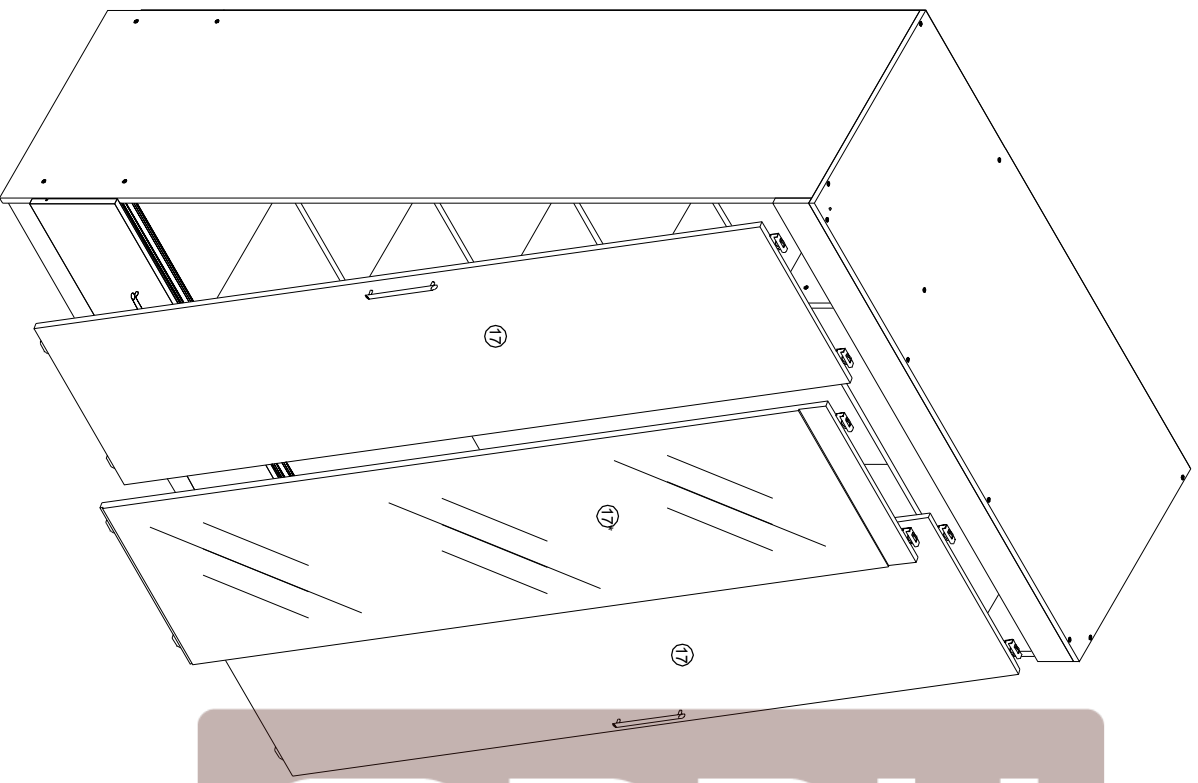
мебель

4



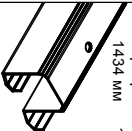


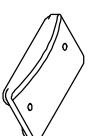
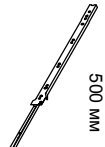
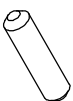
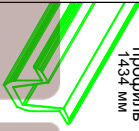


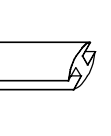


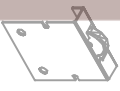











# Кэсси

## Шкаф купе комби СВ 656



# ФРАН

выгодная мебель

 Duo-профильный профиль 1434 мм 1 шт.	 V Шуруп 4x30 8 шт.	 SHD Штанга держатель 1 шт.	 V - Опора 8 шт.	 N направляющая 500 мм 5 шт.	 W - Штанг 8x30 1 шт.
 P-образный профиль 1434 мм 2 шт.	 R Ручка 4 шт.	 SH1 Шуруп 4x16 2 шт.	 C Профиль стыковочный 1608 мм 1 шт.	 P1 Поддержатель 2 компл.	 K - Евровинт 46 шт.
 Ходовой ролик 6 шт.	 V1 винт 6x13 6 шт.	 SH Шуруп 4x13 16 шт.	 S Стяжка 38 шт.	 G - Гвоздь 1.6x25 4 шт.	 SH1 Шуруп 4x16 2 шт.
 SH1 Шуруп 4x16 2 шт.	 V1 винт 6x13 6 шт.	 SH Шуруп 4x13 16 шт.	 S Стяжка 38 шт.	 G - Гвоздь 1.6x25 4 шт.	 SH1 Шуруп 4x16 2 шт.

№ дет.	Наименование	Код детали	Габариты	Кол-во
1	Стенка боковая левая	V.656.01.01	2250x600x16	1
2	Стенка боковая правая	V.656.01.02	2250x600x16	1
3	Горизонт	Г.656.01.01	1436x600x16	1
4	Горизонт	Г.656.01.02	1436x600x16	1
5	Перегородка левая	V.656.01.04	208x600x16	1
6	Перегородка правая	V.656.01.05	208x600x16	1
7	Цоколь	Ц.656.01.01	1436x88x16	1
8	Горизонт	Г.656.01.03	1000x500x16	1
9	Перегородка	V.656.01.03	1922x500x16	1
10	Крышка	K.656.01.01	1468x616x16	1
11	Накладка	N.656.01.01	1468x100x16	1
12	Полка	Г.656.01.04	419x490x16	4
13	Стенка задняя	3.656.01.01	229x730x3,2	2
14	Стенка задняя	3.656.01.02	1943x441x3,2	1
15	Стенка задняя	3.656.01.03	1620x509x3,2	2
16	Стенка задняя	3.656.01.04	321x1021x3,2	1
17	Фасад	Ф.656.01.01	1877x500x16	2
17*	Фасад с зеркалом	Ф.656.01.01	1877x500x16/789x500x4	1
18	Фасад ящика	Я.656.01.01	236x730x16	2
19	Бок ящика левый	Я.656.01.02	500x131x16	2
20	Бок ящика правый	Я.656.01.03	500x131x16	2
21	Стенка ящика задняя	Я.656.01.04	645x111x16	2
22	Дно ящика	Я.656.01.05	655x505x3,2	2

18. Для этого нужно осторожно вставить уголок задней двери, установить на створке, в П-образный профиль. Далее приподняв створку, вставляем ходовые ролики в верхнюю направляющую и осторожно оттягиваем фасад.