

ООО «Алфани» мебельная фабрика

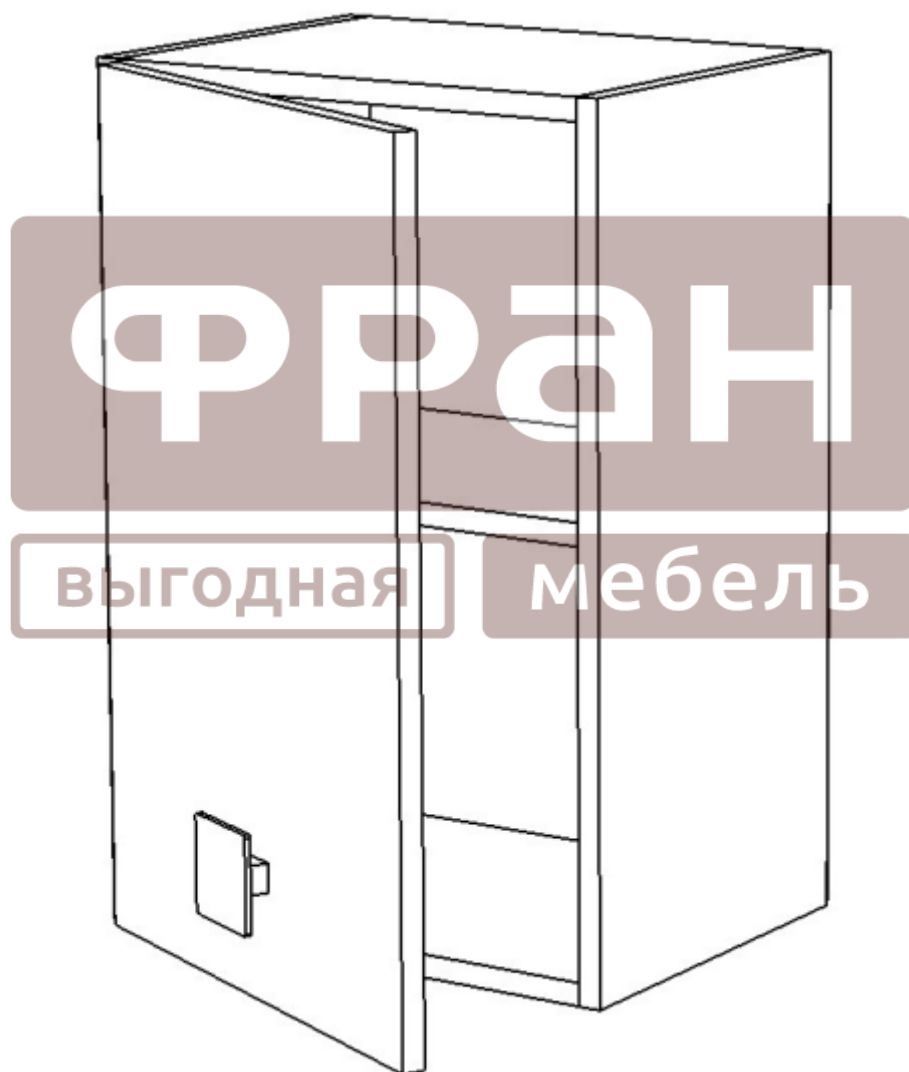
Инструкция по сборке и эксплуатации мебели

**Детская «Радуга»**

**Фламинго/Василек**

**Антресоль 400**

400x600x300



Изделие производится в цвете: Василек  
Фламинго

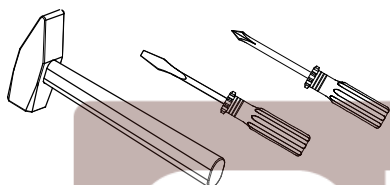
**AlphaNi**

Россия, 440056, Пензенская область,  
г. Пенза, ул. Рябова, д.6  
Телефон: (8412)36-38-48, 36-38-58.  
Эл. почта: [mail@alphani.ru](mailto:mail@alphani.ru)  
Сайт: [www.alphani.ru](http://www.alphani.ru)

## Комплектовочная ведомость на детали.

	Наименование	Цвет детали в копл-ции		Размер, мм	Кол-во, шт.	№
		Василек	Фламинго			
Упаковка №1	Фурнитура				1	
Упаковка №2	Бок	Бежевый	Бежевый	600x290	2	1
	Вязка	Бежевый	Бежевый	368x290	2	2
	Полка	Бежевый	Бежевый	368x290	1	5
	Створка	Голубой	Розовый	596x396	1	4
	ХДФ	Бежевый	Бежевый	596x396	1	3

## Необходимый инструмент для сборки



Также необходим инструмент для сверления отверстий и сверло диаметром 5 и 7 мм.

Сборку рекомендуется производить с помощью специалиста, так как неправильная сборка может привести к нежелательным последствиям. Инструкция даст вам необходимые рекомендации по сборке, порядка которых просим вас придерживаться. Перед сборкой внимательно ознакомьтесь с инструкцией, проверьте комплектность фурнитуры и разберите ее по назначению.

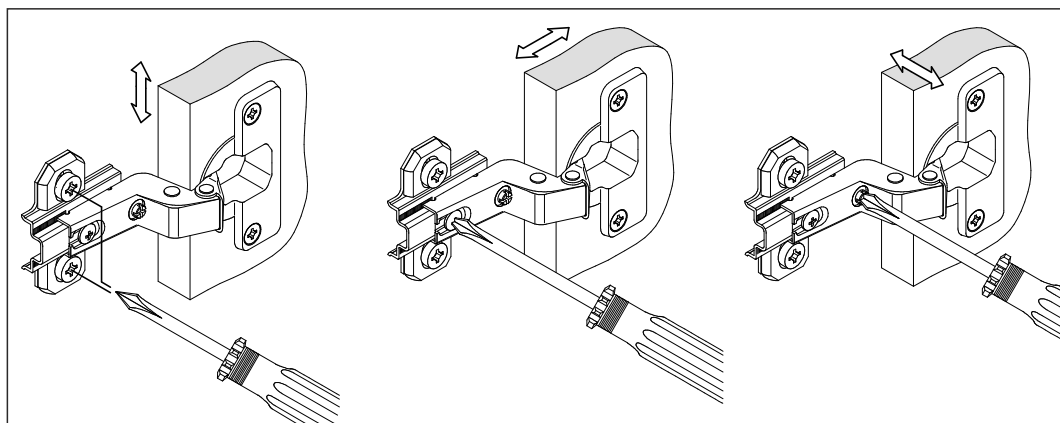
<p>Эксцентрик Twister</p>  <p>8 шт.</p>	<p>Эксцентриковая стяжка Rastex</p>  <p>8 шт.</p>	<p>Евровинт 6,3*10,5 (креп. винт)</p>  <p>4 шт.</p>	<p>Гвозди 2*20</p>  <p>16 шт.</p>	<p>Петля накладная</p>  <p>2 шт.</p>	<p>Ответная планка петли</p>  <p>4 шт.</p>
<p>Шуруп 4*16</p>  <p>8 шт.</p>	<p>Ручка M115 слонов кость</p>  <p>1 шт.</p>	<p>Стяжка секционная</p>  <p>2 шт.</p>	<p>Навес плоской</p>  <p>2 шт.</p>	<p>Заглушка под эксцентрик</p>  <p>8 шт.</p>	<p>Полкодержатель Duplo</p>  <p>4 шт.</p>

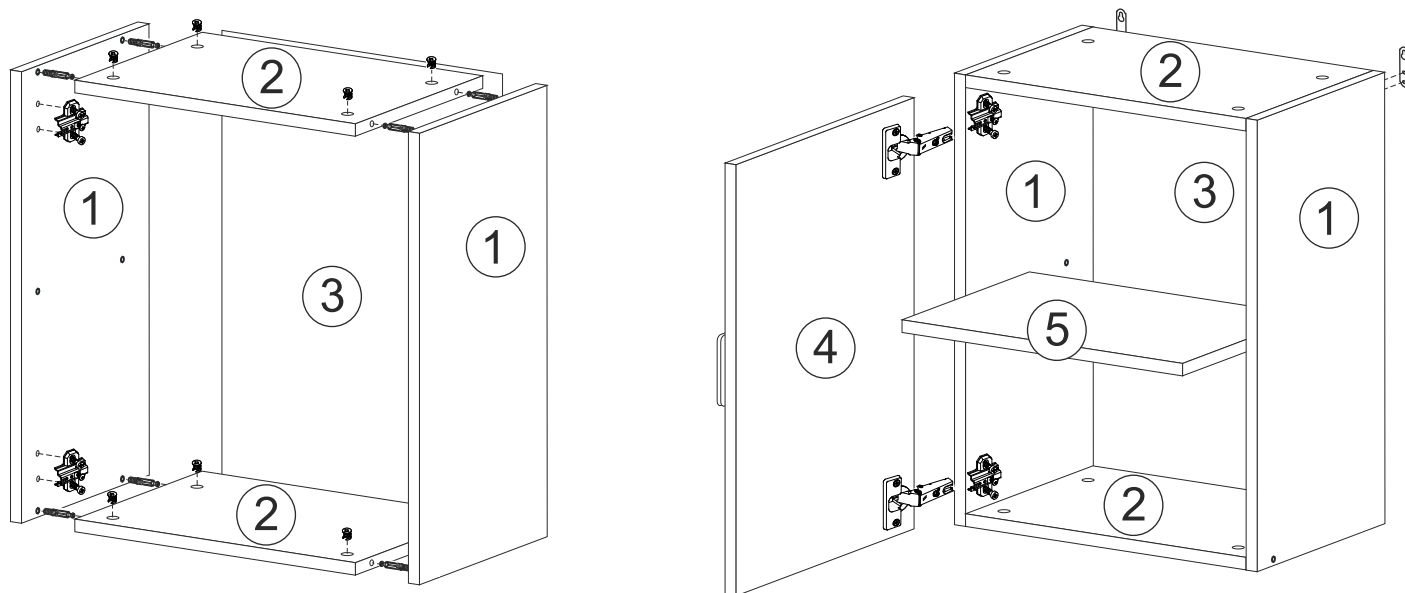
## Регулирование зазоров и положения дверей с петлями

Регулирование по высоте

Регулирование глубины

Регулирование наложения





1. Сборку осуществлять необходимо двум специалистам. Перед сборкой, определить место установки набора, вскрыть пакеты и согласно схеме сборки прикрепить необходимую фурнитуру по наколкам и отверстиям. После этого можно приступить к сборке согласно схеме.

2. Сборка производится горизонтально, тыльной стороной вниз. Предварительно на обе боковины 1 установить эксцентрики, а также на одной из боковин 1 следует установить ответные планки петель евроинтами 6,3\*10,5 мм.

3. Предварительно подготовленные боковины 1 скрепить между собой вязками 2, зафиксировав эксцентриковыми стяжками.

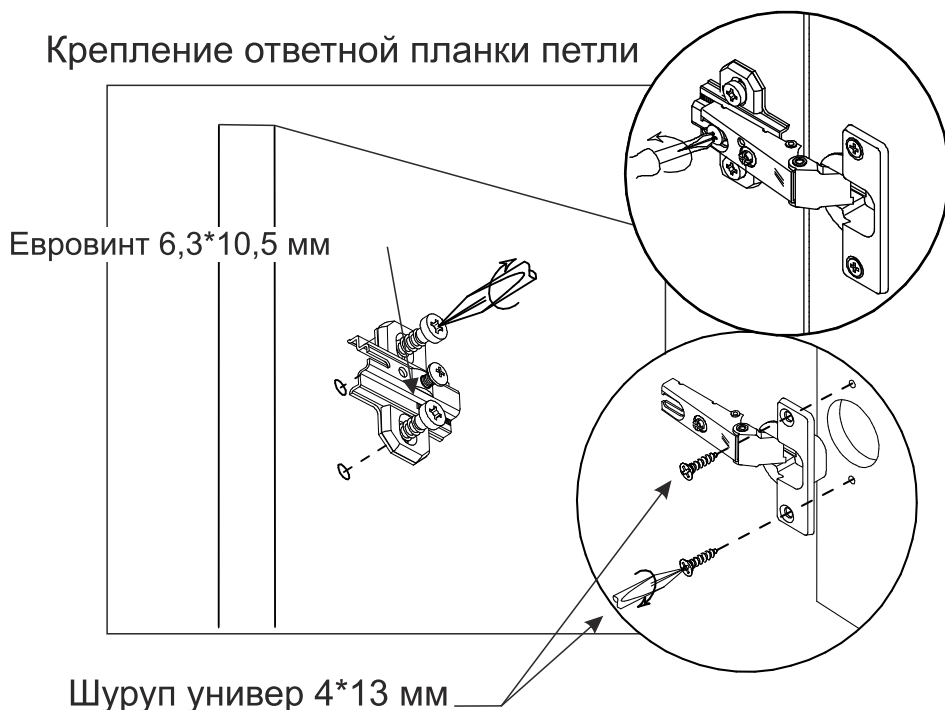
4. Для закрепления задней стенки 3 собранную конструкцию положить лицевой стороной вниз. Замерить и уравнять диагональ. После этого приложить детали и выровнять углы. После выверки закрепить ХДФ при помощи гвоздей.

5. Поставить собранную конструкцию в вертикальное положение. На створку 4 установить петли шурупами 4\*13 мм. Для установки ручки на створку необходимо досверлить глухое отверстие диаметром 5 мм насквозь. Далее закрепить ручку саморезом и навесить фасад.

6. На торцы боковин 1 (см рис.) прикрепить навесы, используя шурупы 4x16 мм. Собранный модуль навешивается на стену при помощи навеса и забитого в стену дюбеля с шурупом. Установить полку 5 на полкодержатели Duplo, вставленные в боковины 1.

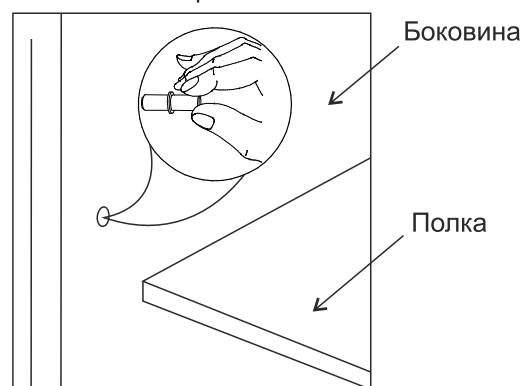
Отдельные секции корпусной мебели, как навесной, так и напольной, после установки могут иметь небольшой скос относительно друг друга. Чтоб все корпуса гарнитура составляли единое целое и конструкция была надежно закреплена, не расшатываясь в процессе использования, секции скрепляют между собой специальным крепежом – межсекционными мебельными стяжками.

### Крепление ответной планки петли



Для этого просверлить в боковинах 1 антресоли и боковинах соседний модулей на расстоянии около 10-15 см от каждого угла стенок сквозные отверстия диаметром 5 мм на одном уровне. Гайки стяжек входят в отверстие, и крепеж свинчивается.

### Установка полкодержателя Duplo



## Инструкция по уходу за мебелью и правила эксплуатации

Для поддержания надлежащего внешнего вида и долговечности мебели рекомендуется соблюдать следующие общие правила.

1. Мебель должна эксплуатироваться в сухих и теплых помещениях, имеющих отопление и вентиляцию при температуре воздуха не ниже +10°C и не выше +40°, относительной влажности 65-85%.
2. Расположение мебели ближе одного метра от отопительных приборов и других источников тепла, а также под прямыми солнечными лучами, вызывает ускоренное старение покрытия и деформацию мебельных щитов.
3. Поверхность деталей мебели следует оберегать от попадания влаги во избежание разбухания каркасов, фасадов и столешницы, отклеивания кромок на боковых поверхностях.
4. Следует оберегать поверхность мебели и ее конструктивные элементы от механических повреждений, которые могут быть вызваны воздействием твердых предметов, абразивных порошков, а также чрезмерными физическими нагрузками.
5. Изделия мебели необходимо устанавливать на ровные поверхности.
6. Рекомендуется для чистки преимущественно пользоваться мягкой тканью или замшей, смоченной и хорошо отжатой перед использованием. Всегда тщательно высушивайте (протирайте сухой тканью) смоченные участки по окончании чистки. Не следует использовать средства, обладающие абразивными свойствами, а также губки с покрытием из металлического волокнообразного или стружечного материала при чистке.
7. В процессе эксплуатации мебели возможно ослабление крепежной фурнитуры, необходимо осуществлять «затяжку» всех изделий металлофурнитуры, осуществляющих крепеж и регулировку узлов, обеспечивающих открывание и трансформацию подвижных элементов.

### Общие технические указания по сборке.

Для удобства транспортировки и предохранения от повреждений, мебель поставляется в разобранном виде в индивидуальной упаковке. Вы можете собрать ее самостоятельно, либо воспользоваться услугами квалифицированных сборщиков. Не приступайте к сборке, не ознакомившись с инструкцией!

Проверить комплектность каждой упаковки, согласно комплектовочной ведомости. **При обнаружении дефектов или не комплектности к сборке не приступать. Обратитесь к продавцу.** ВНИМАНИЕ! Не рекомендуется одновременно вынимать детали из всех упаковок во избежание их смешивания (можете перепутать детали). Проверить наличие фурнитуры.

Во избежание перекосов и повреждений, а также загрязнения мебели, сборку производить на ровном полу, покрытом тканью или бумагой. Необходимо соблюдать осторожность, чтобы не повредить поверхность деталей. В сборке сложных и больших изделий желательно участие двух человек. Перед началом сборки необходимо определить расположение деталей в изделии в соответствии со схемами сборки и инструкцией.

Производитель оставляет за собой право вносить незначительные изменения в конструкцию, не изменяющую внешний вид и дизайн изделия без предварительного уведомления.

Поставщик гарантирует соответствие товаров требованиям ГОСТа 16371-93 при соблюдении условий транспортировки, хранения, сборки (для мебели поставляемой в разобранном виде), эксплуатации. Гарантийный срок эксплуатации мебели 18 месяца. Гарантийный срок при розничной продаже через торговую сеть исчисляются со дня продажи мебели, но в пределах 30 месяцев со дня её изготовления. Срок службы 10 лет.



ООО «АлфаНи»  
Россия, 440056, г. Пенза,  
ул. Рябова, д.6  
Тел.: 8(8412)363-848, 363-858  
www.gorizontmebel.ru



отрезать  
и приклеить

Детская спальня «Радуга»  
Антресоль 400

Код ТН ВЭД ТС

9403609009

Соответствует  
ГОСТ 16371-2014, 19917-2014  
ТР ТС 025/2012  
ТС RU C-RU.AY04.B.01421

Дата изготовления: 20 \_\_\_\_ год  
Гарантийный срок эксплуатации 18 мес.  
Срок службы изделия 10 лет  
Материал: ЛДСП