

ООО «Алфани» мебельная фабрика

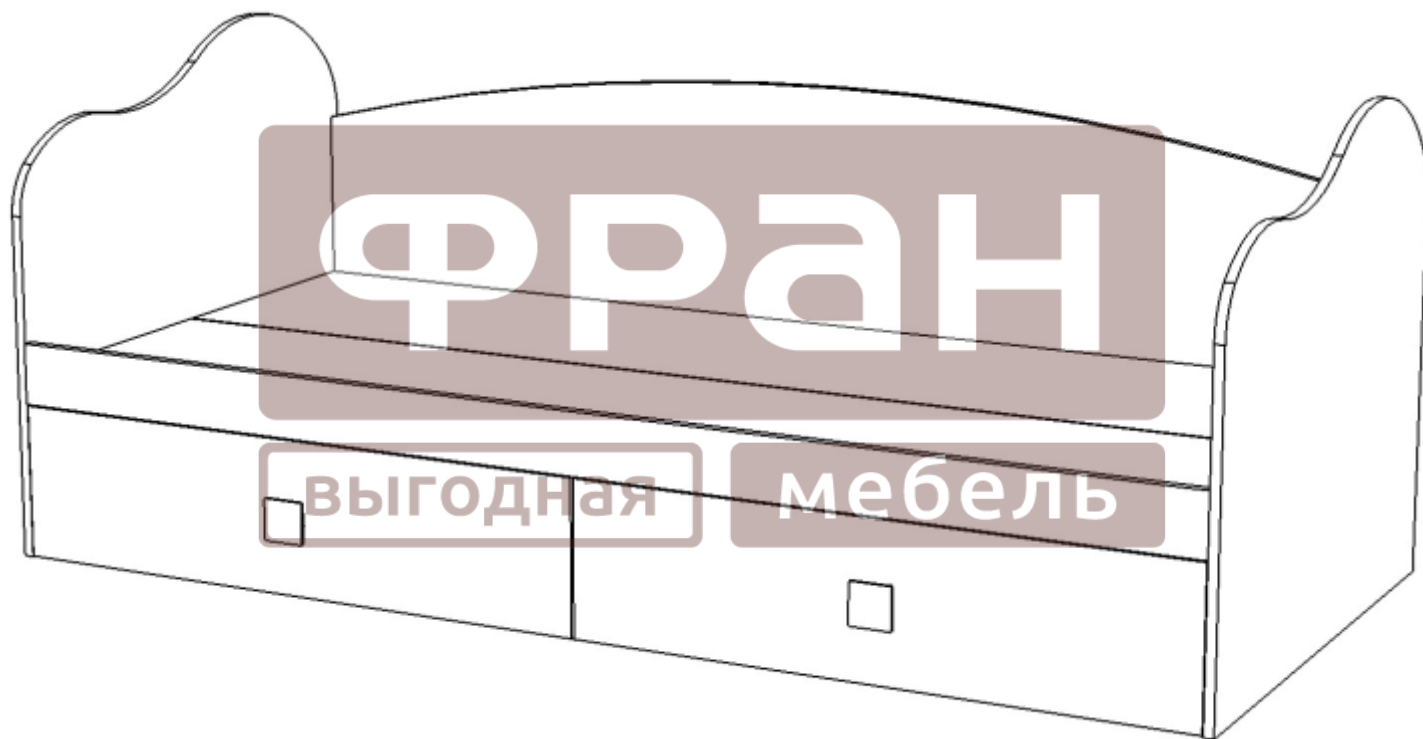
Инструкция по сборке и эксплуатации мебели

Детская «Радуга»

Фламинго/Василек

Тахта

2032x800x840



Изделие производится в цвете: Василек
Фламинго

AlphaNi

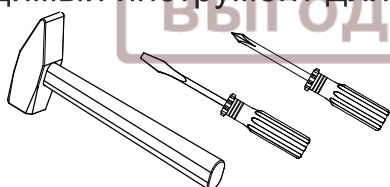
Россия, 440056, Пензенская область,
г. Пенза, ул. Рябова, д.6
Телефон: (8412)36-38-48, 36-38-58.
Эл. почта: mail@alphani.ru
Сайт: www.alphani.ru

	Наименование	Цвет детали в колп-ции		Размер, мм	Кол-во, шт.	№
		Василек	Фламинго			
Упаковка №1	Фурнитура	-	-	-	1	
Упаковка №2	Задник	Голубой	Розовый	2000x456	1	5
	Тяга	Бежевый	Бежевый	2000x100	2	3
	Тяга	Бежевый	Бежевый	2000x100	1	4
	Ложе	Бежевый	Бежевый	1998x396	2	8
Упаковка №3	Бок левый	Бежевый	Бежевый	800x272	2	1
	Бок правый	Бежевый	Бежевый	800x272	2	2
	Деталь ящика	Бежевый	Бежевый	134x500	4	10
	Деталь ящика	Бежевый	Бежевый	134x911	4	11
	Панель	Голубой	Розовый	996x233	2	9
Упаковка №4	Щиток левый	Бежевый	Бежевый	836x800	1	6
	Щиток правый	Бежевый	Бежевый	836x800	1	7
Упаковка №5	ДВП	Бежевый	Бежевый	943x500	2	12

 28 шт.	 28 шт.	 10 шт.	 60 шт.	 36 шт.	 2 шт.	 1 шт.
 30 шт.	 16 шт.	 8 шт.	 6 шт.	 8 шт.	 2 комп.	

Сборку рекомендуется производить с помощью специалиста, так как неправильная сборка может привести к нежелательным последствиям. Инструкция даст вам необходимые рекомендации по сборке, порядка которых просим вас придерживаться. Перед сборкой внимательно ознакомьтесь с инструкцией, проверьте комплектность фурнитуры и разберите ее по назначению.

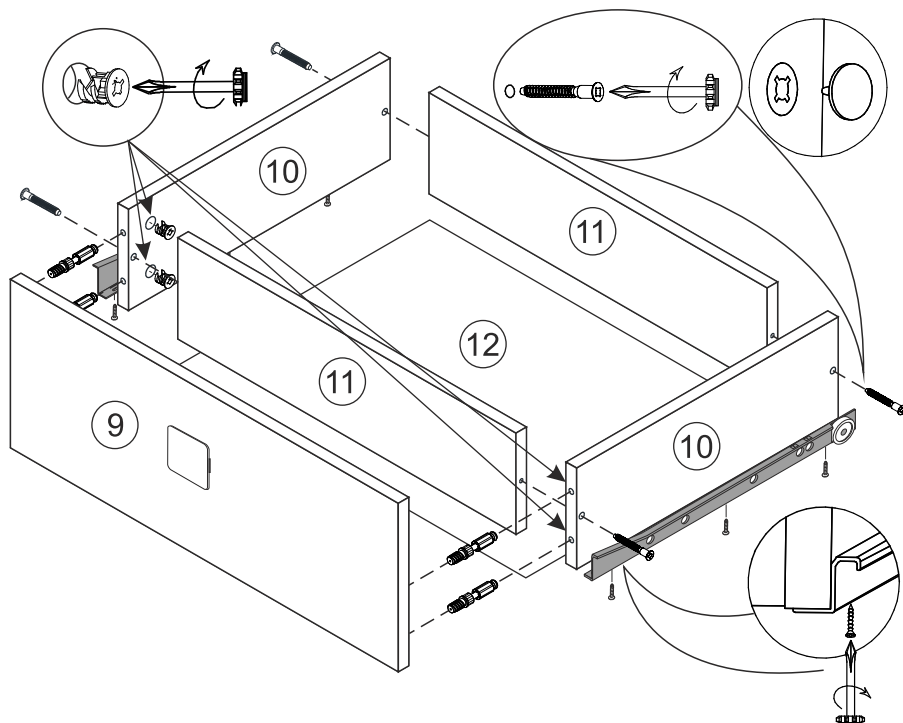
Необходимый инструмент для сборки



мебель

Также необходим инструмент для сверления отверстий и сверло диаметром 5 и 7 мм.

Сборка ящика



1. Бока ящика 10 скрепляем с задниками 11 еврошурупами 7*50 мм.
2. Собранную конструкцию положить лицевой стороной вниз и закрепить дно ящика 12 гвоздями к боковинам ящика.
3. Для установки ручек на панели необходимо досверлить глухие отверстия диаметром 5 мм насквозь. Далее закрепить ручки саморезами.
4. Панель ящика 9 закрепить эксцентриковой стяжкой с боками ящика 10 с помощью эксцентриковых стяжек.
5. На боковинах ящика 10 установить направляющие 500 мм шурупами 4*13 мм.

1. Сборку необходимо осуществлять двум специалистам. Перед сборкой, определить место установки набора, вскрыть пакеты и согласно схеме сборки прикрепить необходимую фурнитуру по наколкам и отверстиям. После этого можно приступить к сборке согласно схеме.

2. Сборка производится горизонтально, тыльной стороной вниз. Предварительно на боковинах 1 и 2 установить направляющие ящиков 500 мм, используя евровинты 6,3*10,5 мм. Подготовленные боковины 1 и 2 скрепить с тягами 3 при помощи еврошурупов 7*50мм. В глухих отверстиях возможно наличие стружки. Стружку необходимо удалить.

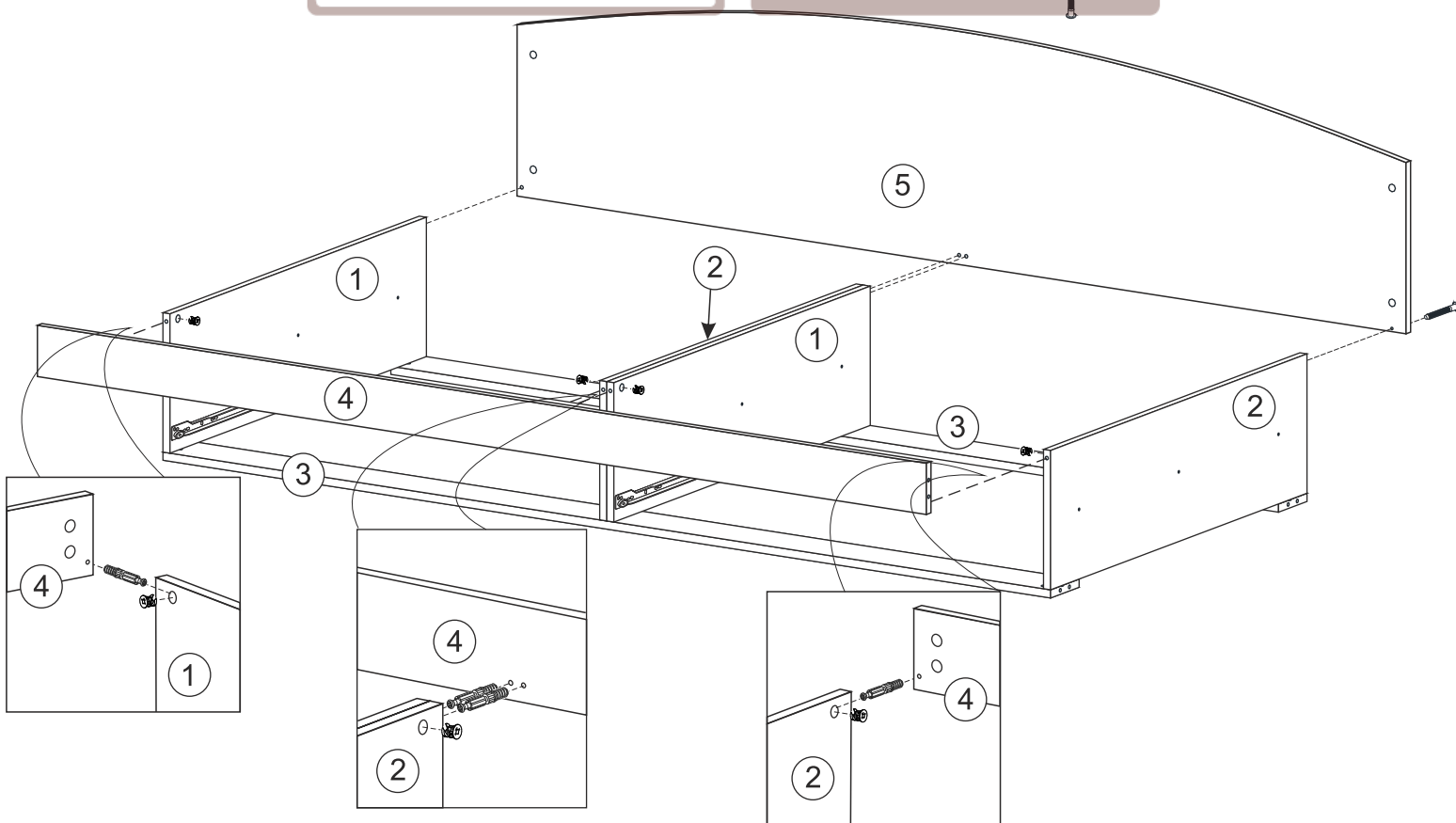
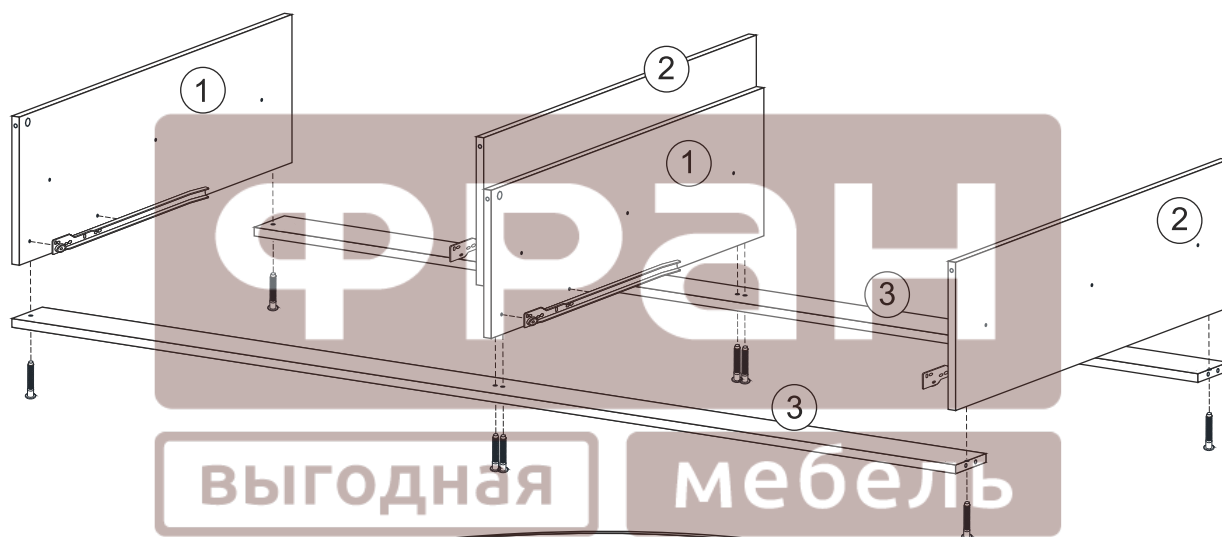
3. В глухие отверстия диаметром 5 мм на тяге 4 установить эксцентрики. Далее подготовленную тягу 4 скрепить с ранее установленными боковинами 1 и 2, зафиксировав эксцентриковыми стяжками.

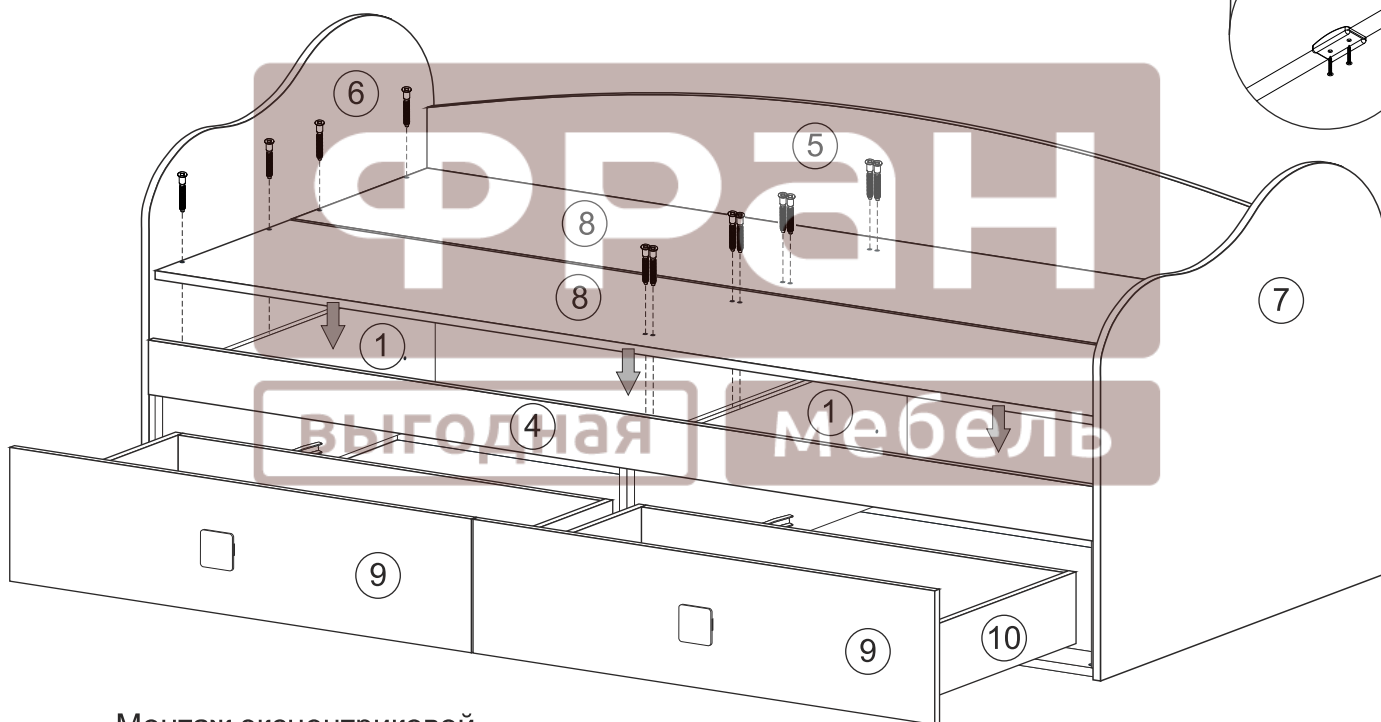
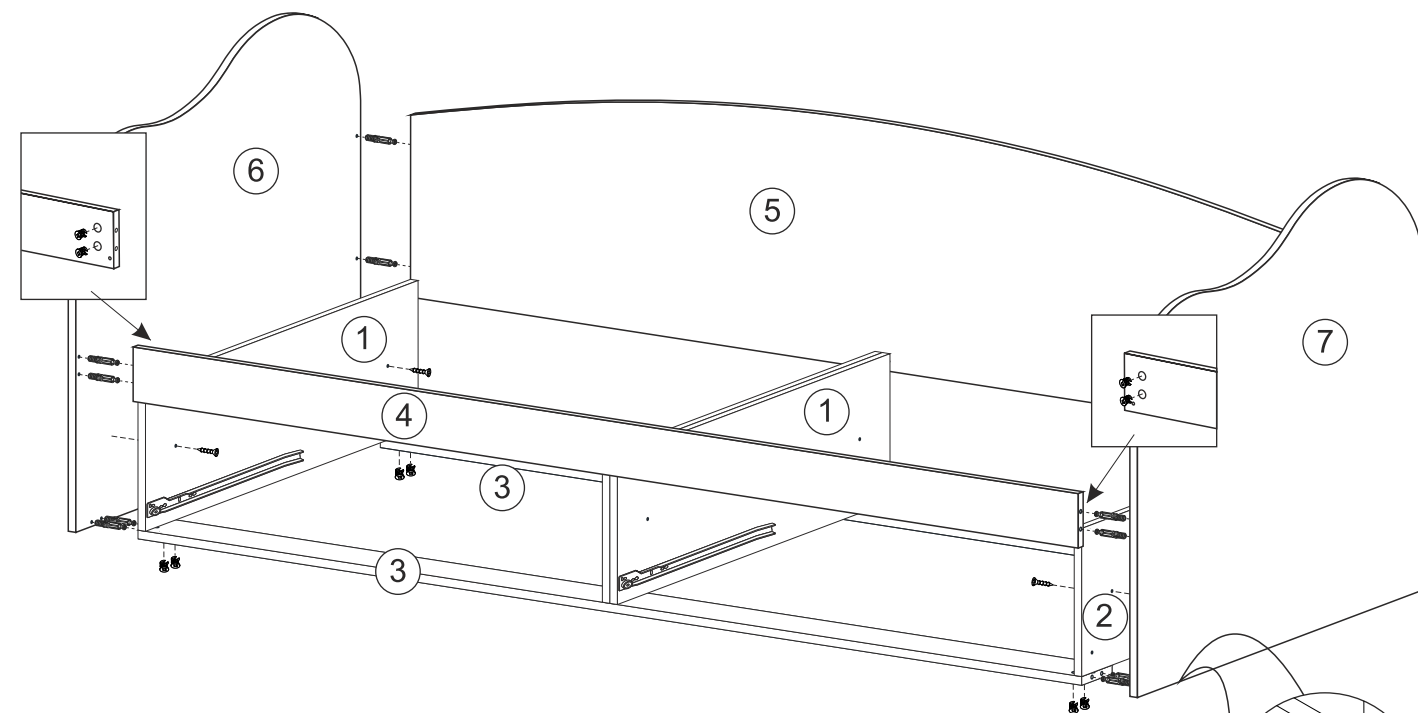
4. Задник 5 соединить с боковинами 1 и 2 при помощи еврошурупов 7*50 мм.

5. В глухие отверстия на щитках 6 и 7 установить эксцентрики. Подготовленные щитки соединить с тягами 3, 4 и задником 5, зафиксировав эксцентриковыми стяжками. Далее шурупами 4*30 мм соединить между собой щитки и внешние боковины 1 и 2.

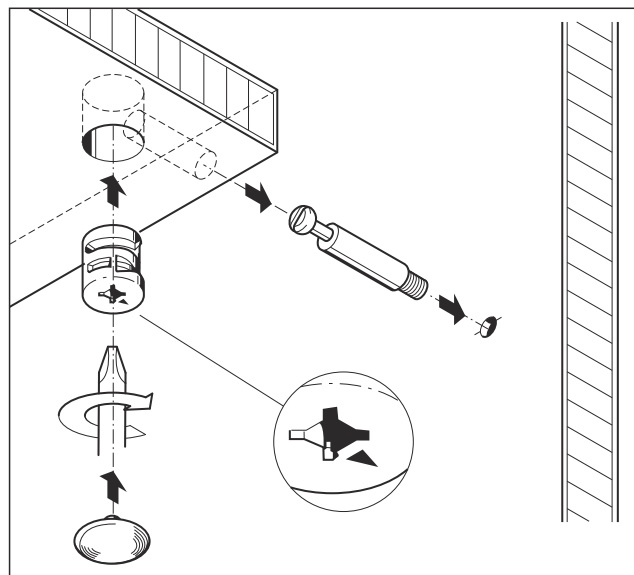
На нижние торцы щитков 6 и 7 установить пятки при помощи гвоздей.

6. Детали 8 уложить на боковины 1 и 2 и закрепить еврошурупами 7*50 мм. Собрать и установить ящики.





Монтаж эксцентриковой
стяжки



Инструкция по уходу за мебелью и правила эксплуатации

Для поддержания надлежащего внешнего вида и долговечности мебели рекомендуется соблюдать следующие общие правила.

1. Мебель должна эксплуатироваться в сухих и теплых помещениях, имеющих отопление и вентиляцию при температуре воздуха не ниже +10°C и не выше +40°, относительной влажности 65-85%.
2. Расположение мебели ближе одного метра от отопительных приборов и других источников тепла, а также под прямыми солнечными лучами, вызывает ускоренное старение покрытия и деформацию мебельных щитов.
3. Поверхность деталей мебели следует оберегать от попадания влаги во избежание разбухания каркасов, фасадов и столешницы, отклеивания кромок на боковых поверхностях.
4. Следует оберегать поверхность мебели и ее конструктивные элементы от механических повреждений, которые могут быть вызваны воздействием твердых предметов, абразивных порошков, а также чрезмерными физическими нагрузками.
5. Изделия мебели необходимо устанавливать на ровные поверхности.
6. Рекомендуется для чистки преимущественно пользоваться мягкой тканью или замшей, смоченной и хорошо отжатой перед использованием. Всегда тщательно высушивайте (протирайте сухой тканью) смоченные участки по окончании чистки. Не следует использовать средства, обладающие абразивными свойствами, а также губки с покрытием из металлического волокнообразного или стружечного материала при чистке.
7. В процессе эксплуатации мебели возможно ослабление крепежной фурнитуры, необходимо осуществлять «затяжку» всех изделий металлофурнитуры, осуществляющих крепеж и регулировку узлов, обеспечивающих открывание и трансформацию подвижных элементов.

Общие технические указания по сборке.

Для удобства транспортировки и предохранения от повреждений, мебель поставляется в разобранном виде в индивидуальной упаковке. Вы можете собрать ее самостоятельно, либо воспользоваться услугами квалифицированных сборщиков. Не приступайте к сборке, не ознакомившись с инструкцией!

Проверить комплектность каждой упаковки, согласно комплектовочной ведомости. **При обнаружении дефектов или не комплектности к сборке не приступать. Обратитесь к продавцу.** ВНИМАНИЕ! Не рекомендуется одновременно вынимать детали из всех упаковок во избежание их смешивания (можете перепутать детали). Проверить наличие фурнитуры.

Во избежание перекосов и повреждений, а также загрязнения мебели, сборку производить на ровном полу, покрытом тканью или бумагой. Необходимо соблюдать осторожность, чтобы не повредить поверхность деталей. В сборке сложных и больших изделий желательно участие двух человек. Перед началом сборки необходимо определить расположение деталей в изделии в соответствии со схемами сборки и инструкцией.

Производитель оставляет за собой право вносить незначительные изменения в конструкцию, не изменяющую внешний вид и дизайн изделия без предварительного уведомления.

Поставщик гарантирует соответствие товаров требованиям ГОСТа 16371-93 при соблюдении условий транспортировки, хранения, сборки (для мебели поставляемой в разобранном виде), эксплуатации. Гарантийный срок эксплуатации мебели 18 месяца. Гарантийный срок при розничной продаже через торговую сеть исчисляются со дня продажи мебели, но в пределах 30 месяцев со дня её изготовления. Срок службы 10 лет.



ООО «АлфаНи»
Россия, 440056, г. Пенза,
ул. Рябова, д.6
Тел.: 8(8412)363-848, 363-858
www.gorizontmebel.ru



отрезать
и приклеить

Детская спальня «Радуга»
Тахта

Код ТН ВЭД ТС

9403609009

Соответствует
ГОСТ 16371-2014, 19917-2014
ТР ТС 025/2012
ТС RU C-RU.AU04.B.01421

Дата изготовления: 20 ____ год
Гарантийный срок эксплуатации 18 мес.
Срок службы изделия 10 лет
Материал: ЛДСП